

УТВЕРЖДАЮ

Начальник Управления развития  
швейной промышленности Мин-  
легпрома СССР

А. С. БУБНОВА

17.12.86

ЕДИНАЯ МЕТОДИКА  
КОНСТРУИРОВАНИЯ ОДЕЖДЫ СЭВ  
(ЕМКО СЭВ)  
БАЗОВЫЕ КОНСТРУКЦИИ ЖЕНСКОЙ ОДЕЖДЫ  
Том 2

Том 2 Единой методики включает расчеты и чертежи базовых конструкций основных видов женской одежды классической формы (платье, пальто, куртки, жакет, жилет, брюки, юбка), выполненные в соответствии с ОСТ 17-326—81 «Изделия швейные, трикотажные, меховые. Типовые фигуры женщины. Размерные признаки для проектирования одежды».

Приведенные базовые и исходные модельные конструкции разработаны на основе конструкторской документации по ЕМКО СЭВ, разработанной странами НРБ, ВНР, СРР, ЧССР.

ЦНИИШП выражает благодарность всем специалистам, принимавшим участие в производственной проверке и своими замечаниями способствовавшим усовершенствованию конструкции одежды.

Базовые конструкции являются единой исходной базой для разработки различных моделей одежды путем технического моделирования.

Единая методика предназначена для конструкторов на всех этапах проектирования одежды (швейные, трикотажные, меховые предприятия, дома моделей, КБ, НИИ, высшие и средние специальные учебные заведения, технические училища, школы, институты и курсы по повышению квалификации, предприятия бытового обслуживания и т. д.).

Базовые конструкции женской одежды разработаны сотрудниками лаборатории конструирования бытовой одежды Центрального научно-исследовательского института швейной промышленности: *Е. Д. АФАНАСЬЕВОЙ, Л. П. БОРОНИНОЙ, Н. Ф. ЧИРКОВОЙ, Ю. Ю. МАЗИНОЙ, Л. Л. ВАЛЕНТЬЕНКО.*

Ответственный исполнитель — старший научный сотрудник *Е. Д. АФАНАСЬЕВА.*

Руководитель работ — зав. лабораторией конструирования бытовой одежды канд. техн. наук *В. М. МЕДВЕДКОВ.*



## ВВЕДЕНИЕ

Базовые конструкции женской одежды разработаны по единой методике конструирования одежды СЭВ (ЕМКО СЭВ) странами-участницами:

пальто — ЧССР,  
куртка утепленная и летняя — ЧССР,  
платье — НРБ,  
жакет — ВНР,  
жилет — СРР,  
брюки — ВНР,  
юбка — НРБ.

Все базовые конструкции женской одежды проверены в производственных условиях стран-членов СЭВ, уточнены и согласованы со всеми странами-участницами.

При разработке ЕМКО СЭВ в качестве исходной базы были приняты Рекомендации СЭВ по стандартизации РС 5715—17 «Изделия швейные. Система типовых фигур женщин, мужчин, девочек и мальчиков», которые отличаются от действующего в СССР ОСТ 17-326—81 «Изделия швейные. трикотажные, меховые. Типовые фигуры женщин. Размерные признаки для проектирования одежды», поэтому проведена дополнительная работа по пересчету всех исходных данных для построения конструкции одежды.

Для каждой базовой конструкции приведена характеристика модели, последовательность построения (табл. 1—10) и чертежи в масштабе 1:4 (рис. 1—48).

Приведенные конструкции являются исходной базой для разработки различных модельных конструкций.

Данные базовые конструкции могут быть использованы на всех этапах проектирования одежды (дома моделей, швейные предприятия, КБ, институты, учебные заведения, школы и т. д.).

Приведенные базовые конструкции женской одежды рассчитаны на материалы с усадкой 1%.

С учетом различных свойств материала (усадка, растяжение) базовые конструкции могут быть скорректированы, для чего изменяют только одну графу «Припуск технологический — ПТ».

Последовательность построения базовых конструкций является единой для всех видов одежды.

Принцип построения модельных конструкций на основе базовых конструкций показан непосредственно на чертежах без дополнительного описания.

В конце приведен следующий информационный материал, необходимый при разработке конструкций различных видов одежды на базовые типовые фигуры женщин:

величины размерных признаков базовых типовых фигур женщин (табл. 11);

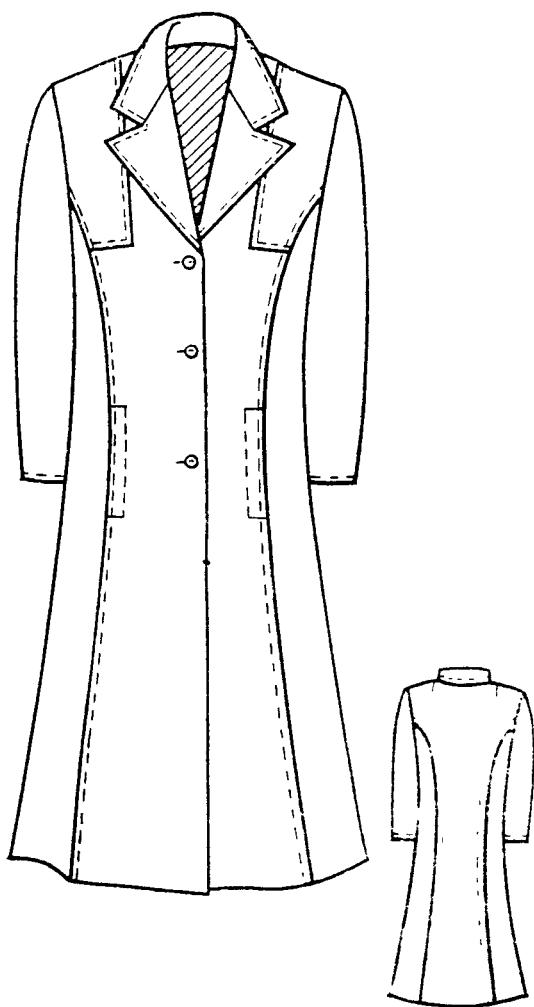
исходные величины основных конструктивных отрезков для базовых типовых фигур женщин (табл. 12);

коэффициенты градации размерных признаков (табл. 13);

величины прибавок на пакет к конструктивным отрезкам различных видов одежды (табл. 14);  
прибавки конструктивные по силуэтам (табл. 15).

# ПАЛЬТО ЖЕНСКОЕ ДЕМИСЕЗОННОЕ ПОЛУПРИЛЕГАЮЩЕГО СИЛУЭТА

## ХАРАКТЕРИСТИКА МОДЕЛИ БАЗОВОЙ КОНСТРУКЦИИ



*Изделие:* пальто женское демисезонное.  
*Силуэт:* полуприлегающий.  
*Вид материала:* шерсть.  
*Разработчик:* ЧССР, СССР — ЦНИИШП.

Рис. 1. Пальто женское демисезонное полуприлегающего силуэта

### ТЕХНИЧЕСКОЕ ОПИСАНИЕ МОДЕЛИ

*Пальто* демисезонное, однобортное, с центральной застежкой на три пуговицы, подборт—цельнокроенный.

*Полочки* с кокетками и вертикальными рельефными швами от линии проймы. В рельефах — карманы с листочками. Из плечевых швов — вытачки на выпуклость груди.

*Спинка* без среднего шва, с вытачками на выпуклость лопаток из плечевых швов и вертикальными рельефами от линии проймы.

*Рукава* втачные, двухшовные.

*Воротник* отложной с лацканами.

Базовая конструкция. Пальто демисезонное. Силуэт полуприлегающий  
Размер 164—96—104

Номер детали	Отрезок	Формула	Исходная величина отрезка			Прибавка			Величина отрезка в готовом изделии	Припуск технологический	Прибавка общая	Величина отрезка в чертеже		Примечание
			на свободу	на павет	конструктивная	на свободу	на павет	ПК = ПС + ПП				А-В/	П	
			ПС	ПП	ПК = ПС + ПП	А-В/	ПК	ПТ	П = ПК + ПТ					
1	11-91	$T40 + (T7 - T9) + П$	1 00	1,05	2,05	98,10	101,15	1 00	3,05		101,00 <sup>1</sup>			
2	11-21	$0,3 T40 + П$	1 00	1,05	2,05	12 10	14 15	0,15	2,20		14 30			
3	11-31	$T39 + П$	1 00	1,05	2,05	17 90	19 95	0,20	2,25		20 15			
4	11 11	$T40 + П$	1 00	1,05	2,05	43,30	42,35	0,40	5,45		42,75			
5	41-51	$0,65(T7 - T12) + П$	--	--	--	19,25	19,25	0,20	0,20		19,45			
6	31-33	$0,5 T47 + П$	1 20	0,60	1,80	18,30	20,10	0,20	2,00		20,30			
7	33-35	$T57 + П$	2,95	1,20	4,15	11 00	15,15	0,15	4,30		15 30			
8	35-37	$0,5(T45 + T15 - 1,2 - T14) + П$	0,60	1,85	2,45	21,20	23,65	0,25	2,70		23,9			
9	31-37	$(31 - 33) / 33 - 35 / 1 + 1,35 - 37 /$	4 75	3,65	8,40	50,50	58,9	0,60	9,00		59,50			
10	37-47	$T40 - T39 + П$	--	--	--	22,40	22,40	0,20	0,20		22 60			
11	47-57	$0,65(T7 - T12) + П$	--	--	--	19,25	19,25	0,20	0,20		19,45			
12	47-97	$T7 - T9 + П$	1 50	--	1,50	57,80	59,30	0,60	2,10		59 90			
13	33-13	$0,49 T38 + П$	0 40	2,40 <sup>2</sup>	2,80	15 50	18,30	0,20	2,00		18 50			
14	35-15	$0,43 T38 + П$	0 40	2,55 <sup>3</sup>	2,95	13 60	16,55	0,15	3,10		16,70			
15	33-331	П	2 00	3 00	5 00		5,00	--	5,00		5,00			
16	35-351	П	2 00	3 00	5 00		5,00	--	5,00		5,00			
17	331-311	$0,62/33 \quad 35 / 1 a_{17}$									10,50	$a_{17} - 1,0$		
18	351 311'	$0,38/33 - 35 / a_{18}$									4 80	$a_{18} - 1,0$		
19	331 332	$0,62/33 \quad 35 / 1 a_{19}$									11,00	$a_{19} \quad 1,5$		

Спинка и перед БК (рис. 2)

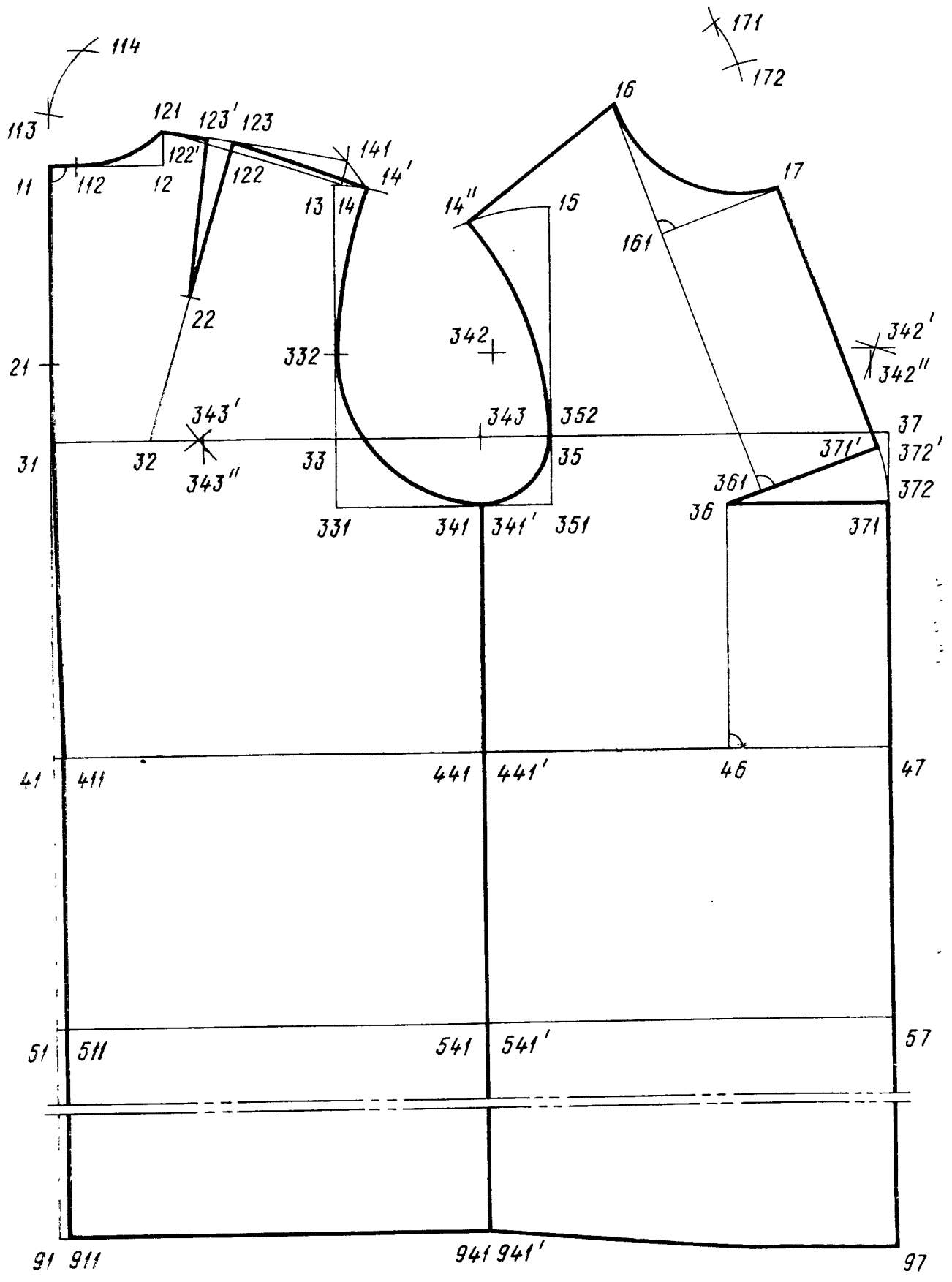


Рис. 2. БК спинки и переда пальто полуприлегающего силуэта

Номер системы	Отрезок	Формула	Исходная величина отрезка	Прибавка			Величина стрижки в готовом изделии	Припуск технологический	Прибавка общая	Величина отрезка в чертеже	Примечание
				на свободу	на пакет	комст-руктивная					
			$A-B/$				$A-B/ + ПК$				
20	R 332-342	$0,62/33-35/ + a_{19}$							11,00		
20.1	R 341-342	$0,62/33-35/ + a_{19}$							11,00		
20.2	341-332	K									
21	351-352	$0,38/33-35/-a_{21}$							4,80		$a_{21} = 1,0$
22	R 352-343	$0,38/33-35/-a_{21}$							4,80		
22.1	R 341'-343	$0,38/33-35'/-a_{21}$							4,80		
22.2	311'-352	K									
24	41-411	041	0,75						0,75		
25	51-511	051	0,75						0,75		
26	91-911	091	0,75						0,75		
27	11-12	$0,18713 + П$	6,65	0,20	1,90	2,10			8,35	1,70	
28	11-112	$0,25/11-12/$							2,10		
29	12-121	$0,07713 + П^4$	2,60	(0,5 - 1,0)	(1,0 - 1,05) <sup>4</sup>	0,005			2,65	0,005	
30	13-14	$3,5-0,08747$	0,55						0,55		
31	121-122	$0,4/121-14/$	6,20						6,20		
32	31-32	$0,17747 + П$									
33	122-22	$(0,4 \div 0,5)/122-32/$									
34	122-22-122'	$\beta_{34} - 1,7t_{\text{mm}} - 0,9/C_{31} \quad \beta_{31}$	18,5°								
35	R 122-14'	122'-14									
36	R 22-141	22-14'									
36.1	R 121-141	121-11									
37	R 22-123	22-123'									
38	121-113	K									

Номер системы	Отрезок	Формула	Положения отрезка		Прибавка			Величина отреза в готовом изделии	Припуск (включительно)	Прибавка обшая	Величина отреза в чертеже	Примечание
			на свободу	ша пакет	конст. рукавная	на свободу	ша пакет					
			ПС	ПП	ПК = ПС + ПП	ПА	В/П	П	П	ПА + ПП	В/П	
38.1	11-113	К										
39	R 121-114	$\frac{1}{2}(121-113) - a_{19}^6$										$a_{19} = 1,0$
39.1	R 112-114	$\frac{1}{2}(121-113) - a_{39}$										
40	121-112	К										
41	14'-342'	К										
41.1	332-342'	К										
42	R 14'-342''	11'-342'										
42.1	R 332-342''	11'-342'										
43	332-14'	К										
45	47-46	$0,5T_{46} + П$	10,20							1,35	11,55	$П = 0,5П_{35-37}$
47	46-36	$T_{36} - T_{35} + П$	17,40					0,15		0,15	17,55	
48	36-371	47-46									11,85	
49	36-372	$T_{35} - T_{34} + П$	10,30							1,35	11,65	$П = 0,5П_{35-37}$
50	R 36-372'	36-372										
50.1	372-372'	$0,5(T_{15} - 1,2 - T_{14})$	3,90								3,90	
50.2	R 36-371'	36-371									11,85	
51	371'-361	$0,18T_{13} + П$	6,65	2,20	2,50					2,50	9,15	
52	R 36-16	$T_{44} - (T_{40} + 0,07T_{13}) - (T_{36} - T_{35}) + П$	27,00	0,50	2,80				0,30	3,10	30,10	
53	R 16-14'	121-14 (с череха спинки)	7,60	0,40	2,60						10,20	
54	16-161	$0,205T_{13} + П$		2,20	2,60							
55	16-171	К										
55.1	17-171	К										
56	R 16-172	16-171										
56.1	R 17-172	16-171										
57	17-16	К										



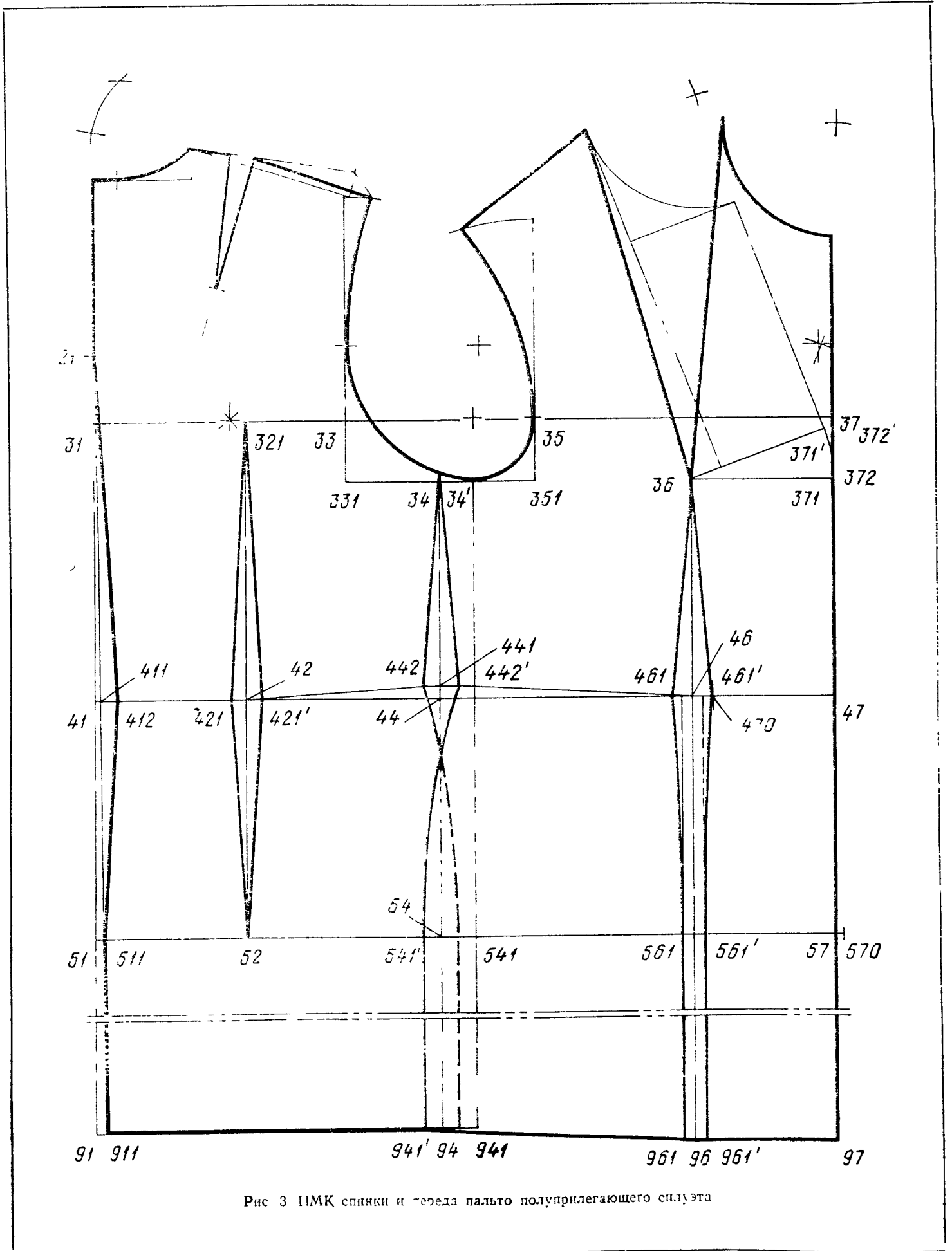


Рис 3 ПМК спинки и переда пальто полуприлегающего силуэта

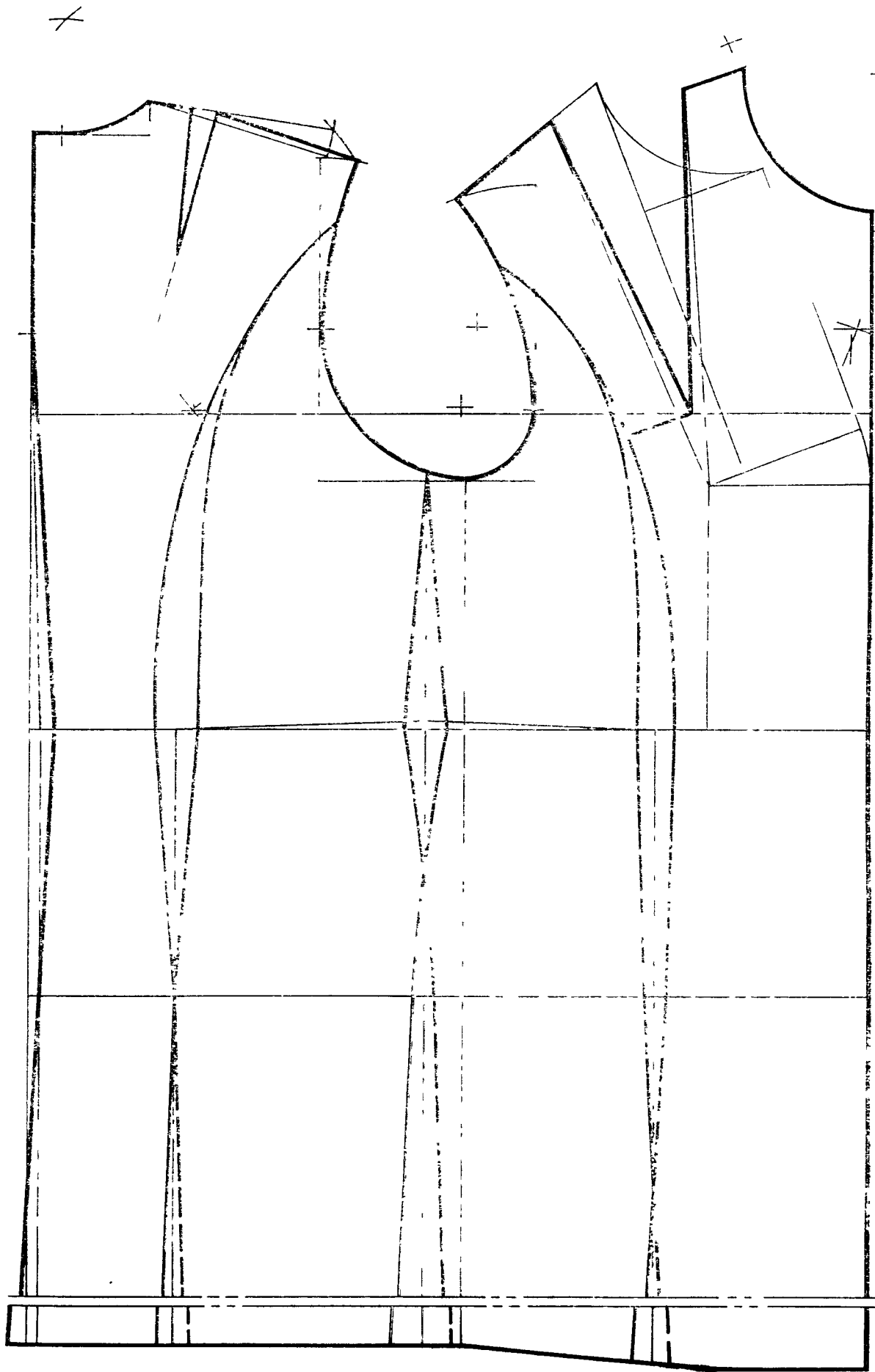


Рис 4 МК спинки и переда пальто полуприлегающего силуэта

Номер системы	Отрезок	Формула	Целочисная величина отрезка		Прибавка			Величина отрезка в готовом изделии	Припуск технологический	Прибавка общая	Величина отрезка в чертеже	Примечание
			на свободу	на пакет	конструктивная	на свободу	на пакет					
			ПС	ПП	ПК = ПС + ПП	ПА - В / + ПК	ПТ	П = ПК + ПТ	ПА - В / + П			
64	331-351	33-35								15,30		
65	331-341	$0,62/33-35/+a_{17}$								10,50		
66	351-341'	$0,38/33-35/-a_{18}$								4,80		
67	331-332	$0,62/33-35/+a_{19}$								11,00		
68	R 332-342	$0,62/33-35/+a_{19}$								11,00		
68.1	R 341-342	$0,62/33-35/+a_{19}$								11,00		
68.2	341-332	K										
69	351-352	$0,38/33-35/-a_{21}$								4,80		
70	R 352-343	$0,38/33-35/-a_{21}$								4,80		
70.1	R 341'-343	$0,38/33-35/-a_{21}$								4,80		
70.2	341-352	K										
71	351-333 (ШОР)	$T57 + 4,5 + П$	2,90	1,90	4,80		0,20	5,40		50,50		
72	333-13 (БОР)	$0,885 ДОР \sqrt{0,25 - \left(\frac{ШОР}{ДОР}\right)^2}$								18,95		
73	13-11	$0,45/351-333/$								9,30		
74	13-111	$0,73/351-333/$								14,95		
75	15-111'	15 111										
76	111'-353	$0,5/111'-313/$										
77	R 353-351	353-313										
78	111-112	111-15										
79	14-113	$0,5/14-141/$										
80	13-131	$0,2/333-13/$								5,70		

• Рукав БК (рис. 5)

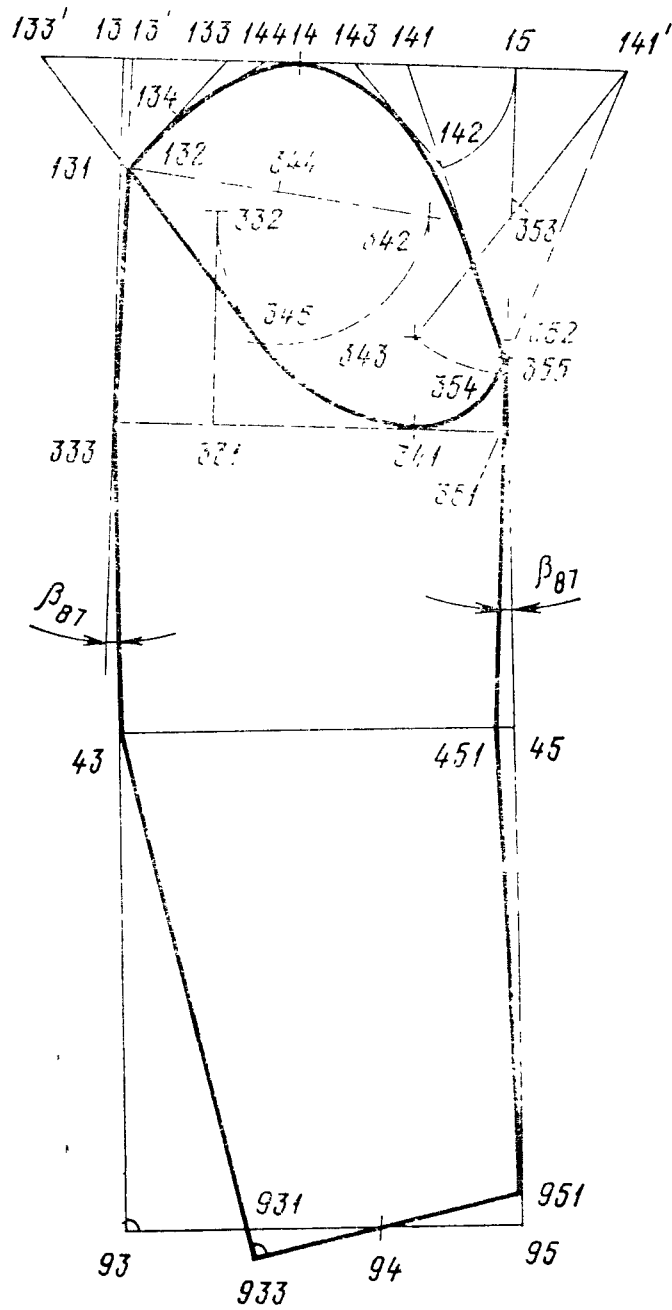


Рис. 5. БК рукава пальто полуприлегающего силуэта

Номер системы	Отр. сок.	Формула	Половая разница отрезка	Прибавка			Величина отрезка в готовом изделии	Принус технологиче- ский	Прибавка общая	Величина отрезка в чертеже	Примечание
				на свободу	на пакет	конст- руктив- ная					
			А-В/	П	ПК=ПС+ПП	А-В/+	П	П=ПК+П	А-В/ + П		
81	131—132	$K_{81}(\text{ШОР}-\text{ШП}-4,5)$							0,35	$K_{81}=0,5$	
82	132—344	0,5/132—342/									
83	R 344—345	344—342									
84	13'—133	13'—133'									
85	133—134	0,5/133—132/									
86	133—144	0,5/133—14/									
87		$b_{87}$	2°			2°			2°		
88	13—333—93	T33—/121—14/+П	(68 90—)	2,40	3,00'	5,40	0,60	6,00	61 60		
89	13—333—43	T32—/121—14/+П	(45 3—)	0 50	3,00	3,50	0,35	3 85	35 15		
90	95—931	0,5T29+П	8 25	3,20	3,15	6,35	0,15	6,50	14,75		
91	95—94	0,5/95—931/									
93	45—451	K									

Рукав двухшовный с передним и задним швами ИМК (рис. 6)

93 1	132—135	5 0								Вниз по /132—345/
93 2	R 132—135'	5 0								Дуга влево вниз до пересече- ния с ⊥ из 135 к /132—43/, /135'—132/—прямая, /132— —933/ и /135—933/—прямые, пересечение с линией локтя соответственно точки 432 и 433, /432—433/— величина лок- тевого переката
93 3	43—131	132—433								Вправо по линии локтя /434—135/ и /434—933/—пря- мые
93 4	434—134'	2/13—434/								Влево по ⊥ к /43—132/, /434'—135'/—прямая
93 5	134—134''	2/13—434/								Влево по ⊥ к /43—933/, /434'—933/—прямая ⊥ 434'—43—434'— величина сутюживания

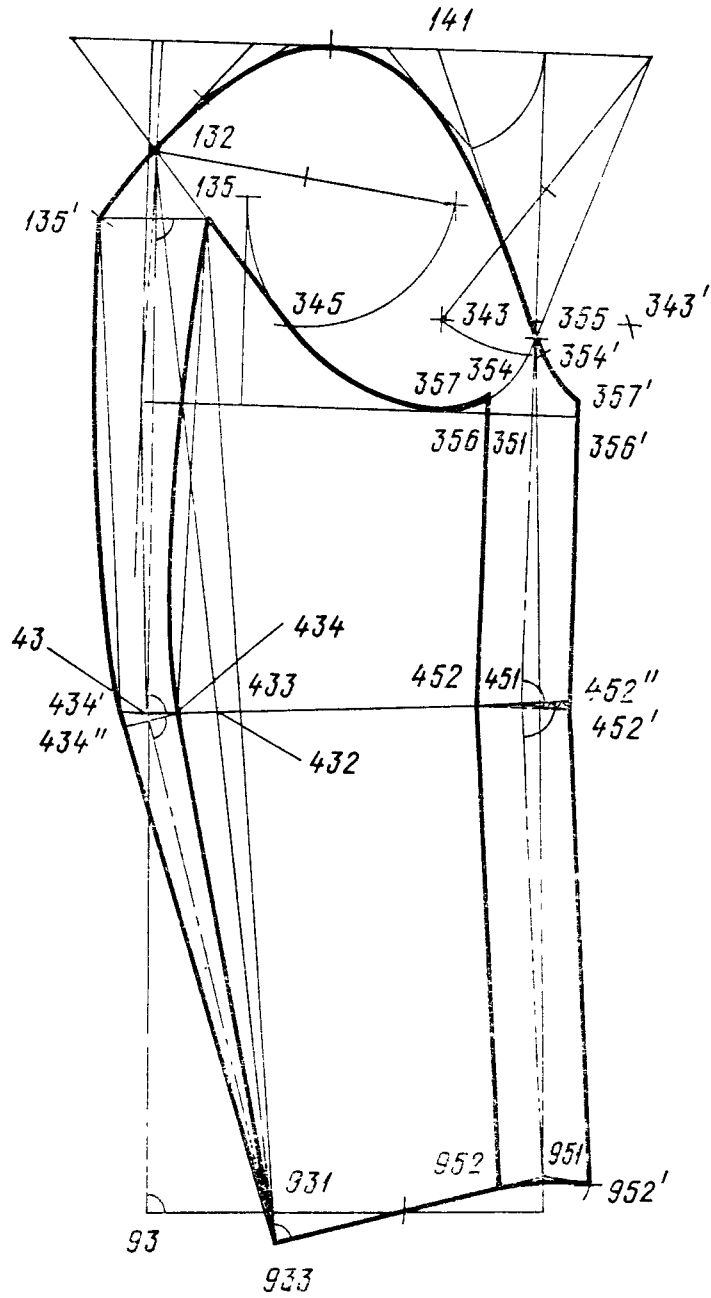


Рис. 6. ИМК двухшовного рукава пальто полуприлегающего силуэта

Номер системы	Отрезок	Формулы	Числовая величина отреза	Прибавка			Величина отрезка в готовом изделии	Припуск технологический	Прибавка общая	Величина отрезка в чертеже	Примечание
				на свободу	на пакет	конструктивная					
			$ A-B $	ПС	ПП	$PK = PS + PP$	$ A-B  + PK$	$II = PK + III$	$ A-B  + II$		
93.6	351—356									Влево по горизонтали	
93.7	351—356'									Вправо по горизонтали	
93.8	451—452									Влево по линии локтя, /452—356/ — прямая, пересечение с линией проймы — точка 357	
93.9	452—152'									Вправо по $\perp$ к /451—355/, /452'—356'/ — прямая	
93.10	452—152''									Вправо по $\perp$ к /451—951/, $\rightarrow$ 452'—451—452'' — величина растяжения	
93.11	951—952									Влево по /951—933/, /952—452/ — прямая	
93.12	R 951—952'									Дуга вправо $\left\{ \begin{array}{l} \text{пересечение} \\ \text{дуг } 952' \\ 952'—452'' \text{ и} \\ 952'—951/ — \\ \text{прямые} \end{array} \right.$ Дуга вниз	
93.13	R 452''—952'										
93.14	355—354'									Вниз по продолжению /141—355/	
93.15	355—343'									Дуга вправо $\left\{ \begin{array}{l} \text{пересечение} \\ \text{дуг } 343' — \\ \text{центр окруж-} \\ \text{ности для} \\ \text{оформления} \\ \text{передней ниж-} \\ \text{ней части} \\ \text{оката рукава} \end{array} \right.$ Дуга вверх вправо	
93.16	351—343'										
93.17	351'—357'									Дуга R343'—354' от 351' до пересечения с продолжением /452'—356/ в точке 357'	

<sup>5</sup>  $9^\circ = 13.5^\circ - 1.7 \cdot 2.0 - 0.9 \cdot 1.2$   
<sup>6</sup>  $a_{49} = 0.5 \div 1.5$  в зависимости от необходимой кривизны линии горловины. С увеличением  $a_{49}$  кривизна линии горловины увеличивается.  
<sup>7</sup> III - IIII +  $\Sigma t_{\text{пл}} - 0.5 + 2.5 = 3.0$ . Длину рукава для изделий массового производства рекомендуется определять по длине плеча по модели.

<sup>1</sup> Длину пальто массового производства рекомендуется определять по шкале длины плеча по модели.  
<sup>2</sup>  $\Sigma III = PP + 0.8 \Sigma t_{\text{пл}} = 0.8 + 0.8 \cdot 2.0 = 2.4$ , где  $\Sigma t_{\text{пл}} = t_{\text{пл}}$  жакета (0.8) +  $t_{\text{пл}}$  пальто (1.2).  
<sup>3</sup> PK — PKI — IIII +  $0.8 \Sigma t_{\text{пл}} = 0.8 + 0.8 \cdot 2.55$ .  
<sup>4</sup> PKI — PKI — IIII +  $0.8 \Sigma t_{\text{пл}}$  — соответствующую прибавку на участках 32—121 и II—31, так как P32—121 прибавку на участке II — 31.

# ПАЛЬТО ЖЕНСКОЕ ДЕМИСЕЗОННОЕ ПРЯМОГО СИЛУЭТА

## ХАРАКТЕРИСТИКА МОДЕЛИ БАЗОВОЙ КОНСТРУКЦИИ

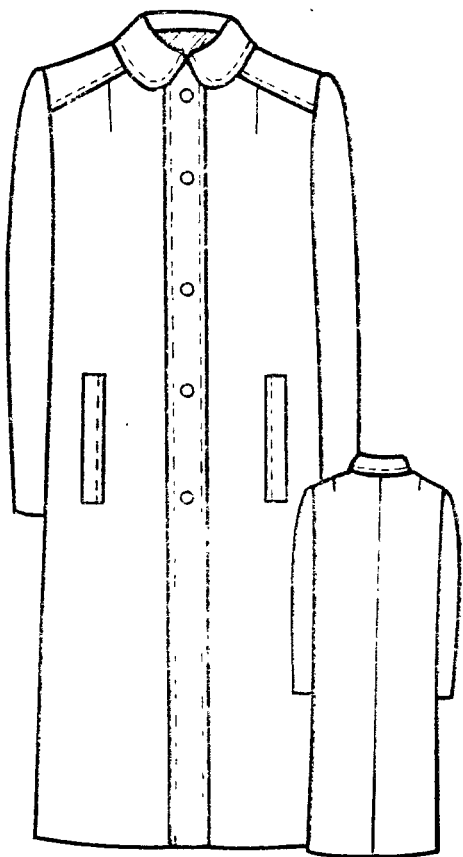


Рис. 7. Пальто женское демисезонное прямого силуэта

*Изделие:* пальто женское демисезонное.

*Силуэт:* прямой.

*Вид материала:* полушерсть.

*Разработчик:* ЧССР, СССР — ЦНИИШП.

## ТЕХНИЧЕСКОЕ ОПИСАНИЕ МОДЕЛИ

*Пальто* демисезонное, однобортное, с центральной застежкой доверху на 5 пуговиц. Подборт цельнокроенный.

*Полочки* с кокетками, из кокеток вытачки на выпуклость груди. Карманы — прорезные вертикальные, с листочками.

*Спинка* со средним швом, с вытачками на выпуклость лопаток из плечевых швов.

*Рукава* одношовные, втачные.

*Воротник* отложной.

Базовая конструкция. Пальто демисезонное. Силуэт прямой.  
Размер 164—96—104

Номер системы	Отрезок	Формула	Исходная величина отрезка		Прибавка		Величина отрезка в готовом изделии	Припуск технологический	Прибавка общая	Величина отрезка в чертеже	Примечание
			А-В/	ПС	на пакег	конструктивная					
1	11—91	$T40 + (T7 - T9) + П$	98,10	1,00	1,05	2,05	100,15	1,00	3,05	101,00 <sup>1</sup>	
2	11—21	$0,3T40 + П$	12,10	0,05	1,05	2,05	14,15	0,15	2,20	14,30	
3	11—31	$T39 + П$	17,90	1,00	1,15	2,05	19,95	0,20	2,25	20,15	
4	11—41	$T40 + П$	40,30	1,00	1,05	2,05	42,35	0,30	2,45	42,65	
5	41—51	$0,65(T7 - T12) + П$	19,25	—	—	—	19,25	0,20	0,20	19,45	
6	31—33	$0,3T47 + П$	18,30	1,65	0,60	2,25	20,55	0,20	2,45	20,75	
7	33—35	$T57 + П$	11,40	3,25	1,20	4,45	15,45	0,15	4,60	15,60	
8	35—37	$0,5(T45 + T15 - 1,2 - T14) + П$	21,20	1,00	1,85	3,45	24,65	0,25	3,70	24,9	
9	31—37	$1/31 - 33/ + 1/33 - 35/ + 1/35 - 37/$	50,50	0,40	3,65	10,15	60,65	0,60	14,75	61,25	
10	37—47	$T40 - T39 + П$	22,40	—	—	—	22,40	0,20	0,20	22,60	
11	47—57	$0,65(T7 - T12) + П$	19,25	—	—	—	19,25	0,20	0,20	19,45	
12	47—07	$T7 - T9 + П$	57,80	1,50	—	1,50	59,30	0,60	2,10	59,90	
13	33—13	$0,49T38 + П$	15,50	0,40	2,40 <sup>2</sup>	2,80	18,70	0,20	3,00	18,90	
14	35—15	$0,43T38 + П$	13,60	0,40	2,55 <sup>3</sup>	2,95	16,55	0,15	3,10	16,70	
15	33—331	П	—	2,50	3,00	5,50	5,50	—	5,50	5,50	$a_{17} = 1,0$
16	35—351	П	—	2,50	3,00	5,50	5,50	—	5,50	5,50	$a_{18} = 1,0$
17	331—341	$0,62/33 - 35/ + a_{17}$	—	—	—	—	—	—	—	—	$a_{18} = 1,0$
18	351—341	$0,38/33 - 35/ - a_{18}$	—	—	—	—	—	—	—	—	$a_{19} = 1,5$
19	331—332	$0,62/33 - 35/ + a_{19}^1$	—	—	—	—	—	—	—	—	
20	R 332—342	$0,62/33 - 35/ + a_{19}$	—	—	—	—	—	—	—	—	

Спинка и перед БК (рис. 8)

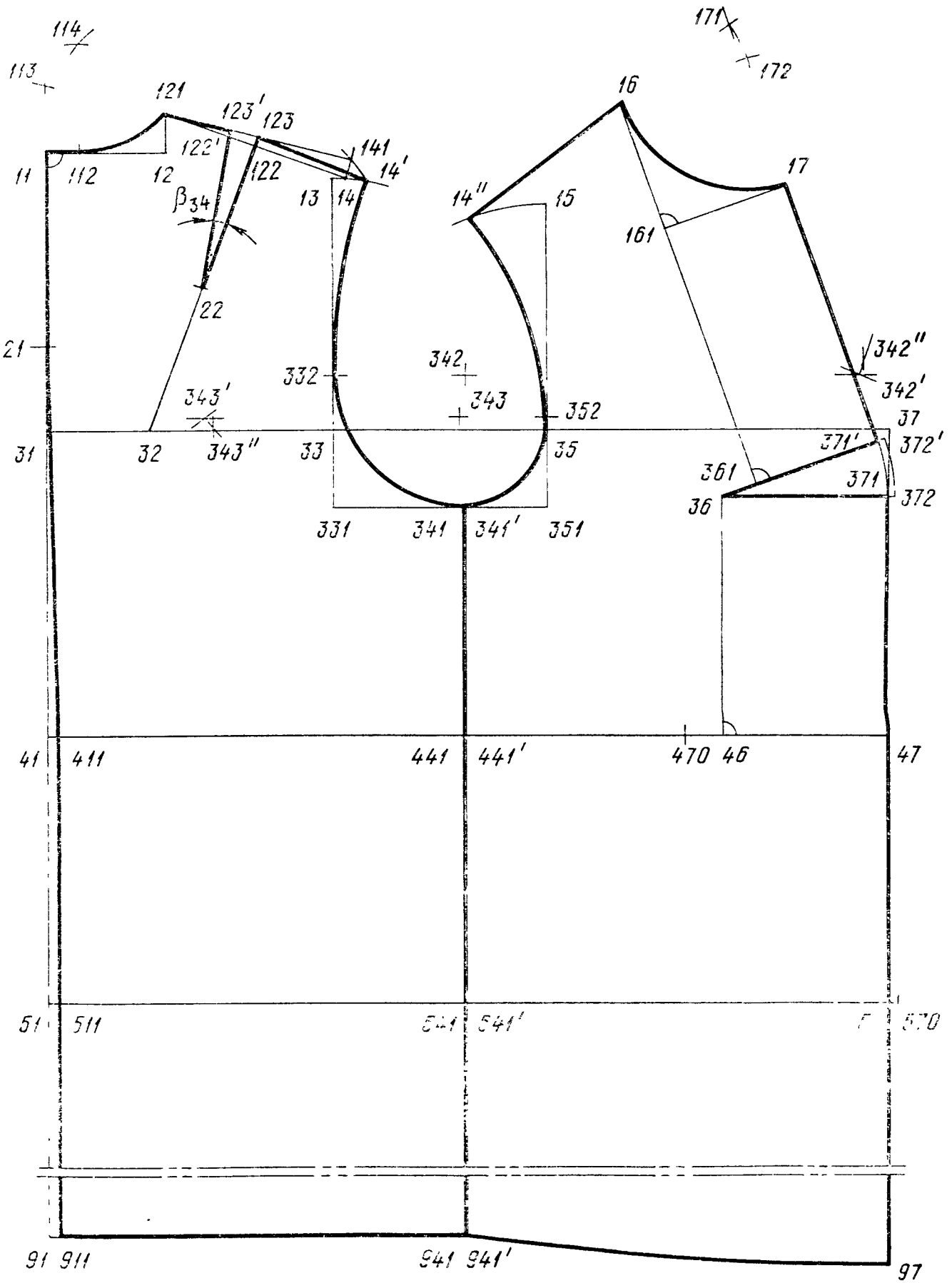


Рис. 8. БК спинки и переда пальто прямого силуэта





Номер системы	Отрезок	Формула	Исходная величина отрезка	Прибавка			Величина отрезка в готовом изделии	Припуск технологический	Прибавка общая	Величина отрезка в чертеже	Примечание
				на свободу	на пакет	конструктивная					
			$A-B/$	$ПС$	$ПП$	$ПК=ПС+ПП$	$A-B/+ПК$	$ПТ$	$П-ПК+ПТ$	$A-B/+П$	
62.1	331—34		$0,5/33-35/$							7,80	
62.2	570—57		$(/51-511/+1511-570/)-$ $-/31-37/=d6$							3,50	
62.3	44—441		$T25-T26-1,0$							0,80	
62.4	54—541		$0,5 d6$							1,75	
62.5	54—541'		$0,5 d6$							1,75	
63	Расчетные параметры проймы и оката рукава										
63.1	ДП		$0,93T38+(П_{33-35}+П_{35-35})+0,57(T57+П_{33-35})+2/33-331/$							55,15	
63.2	ПОР		$H \cdot ДП = 0,11 \cdot 55,15$							6,05	
63.3	ДОР		$(1+H) ДП = (1+0,11) \cdot 55,15$							61,25	
64	331—351		$33-35$							15,60	
65	331—341		$0,62/33-35/+a_{17}$							10,70	
66	351—341'		$0,38/33-35/-a_{18}$							4,90	
67	331—332		$0,62/33-35/+a_{19}$							11,20	
68	R 332—342		$0,62/33-35/+a_{19}$							11,20	
68.1	R 341—342		$0,62/33-35/+a_{19}$							11,20	
68.2	341 332		K								
69	351—352		$0,38/33-35/-a_{21}$							4,90	
70	R 352—343		$0,38/33-35/-a_{21}$							4,90	
70.1	R 341'—343		$0,38/33-35/-a_{21}$							4,90	
70.2	341' 352		K'								
71	351—333		$T57+45+П$							21,00	

Спинка и перед ИМК (рис. 9)

Рукав БК (рис. 10)

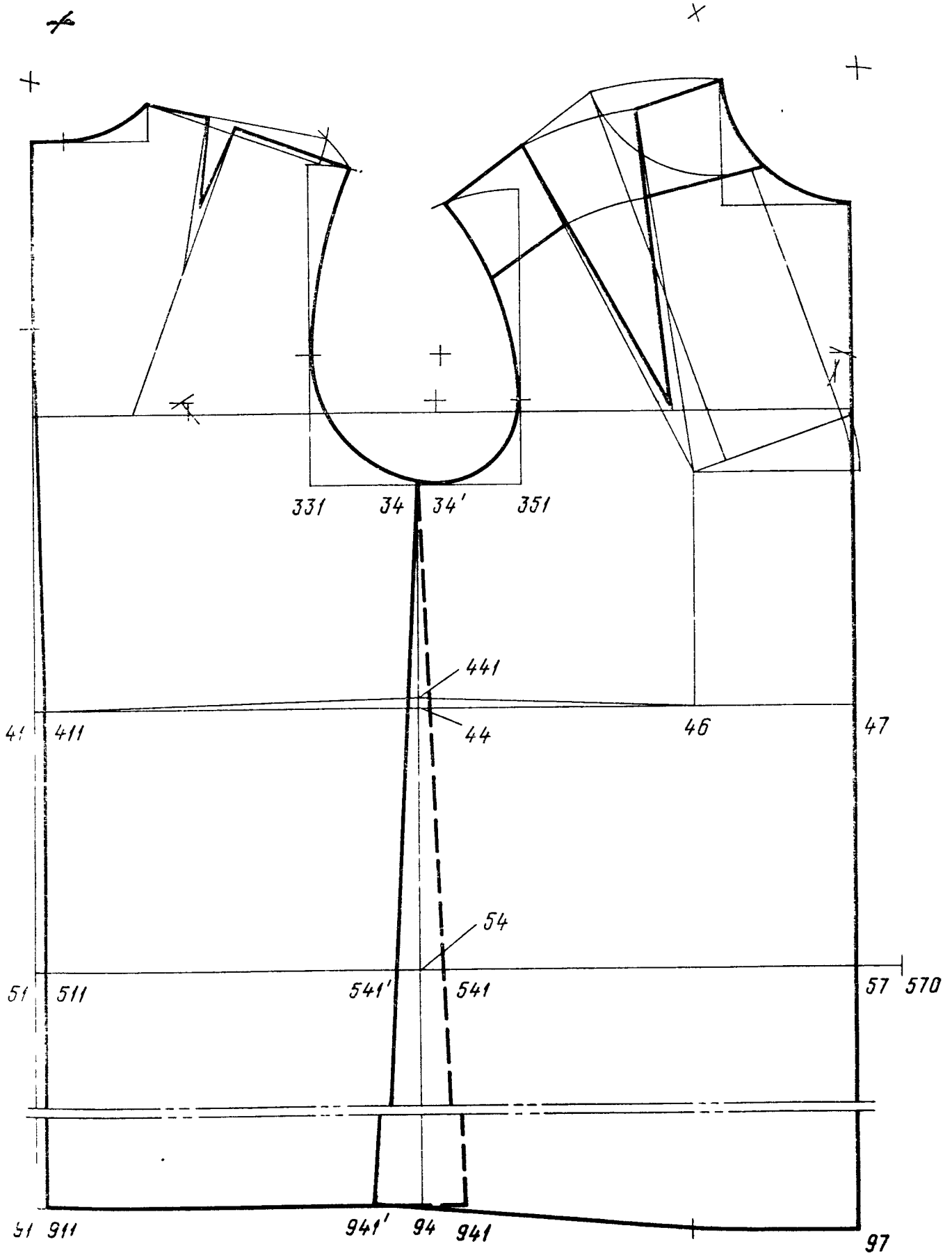


Рис. 9. ИМК спинки и переда пальто прямого силуэта

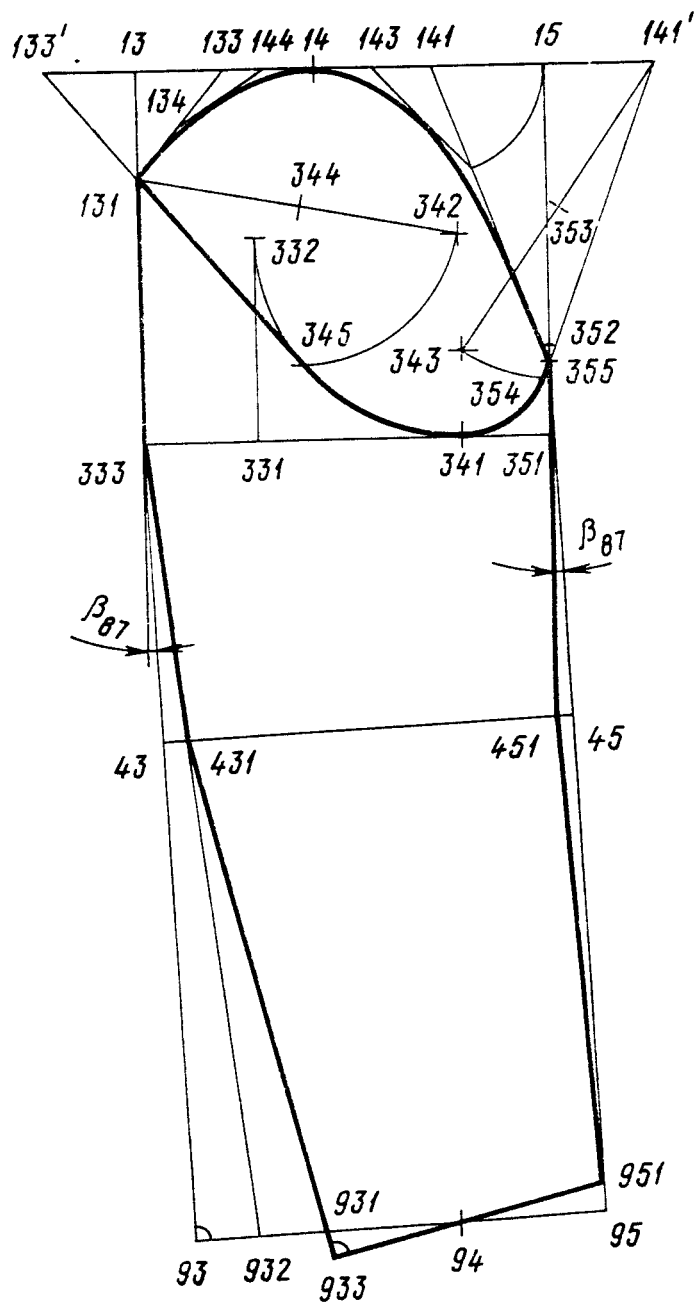


Рис 10 БК рукава пальто прямого силуэта



Номер системы	Отрезок	Формула	Исходная величина отреза	Прибавка			Величина отреза в готовом изделии	Припуск технологический	Прибавка общая	Величина отреза в чертеже	Примечание
				на свободу	на пакет	конструктивная					
			$A - B$	$ПС$	$ПП$	$ПК = ПС + ПП$	$A - B + ПК$	$ПТ$	$П = ПК + ПТ$	$A + B + П$	
93.1	451—441	351—341									Влево по линии локтя, /441—341/ — прямая
93.2	951—941	351—341									Влево по /951—933/, /941—441/ — прямая, /341—441—941/ — линия внутреннего шва
93.3	334—341'	334—341									Влево по $\perp$ к /131—431/
93.4	R 341'—441'	341—441									Дуга вниз } пересечение дуг 441', /441'—341'/ и /441'—431/ — прямая
93.5	R 431—441'	431—441									
93.6	933—941'	933—941									Влево по продолжению /951—933/
93.7	R 941'—441''	941—441									Дуга вверх до пересечения с другой от 441', /441'—941'/ и /441'—431/ — прямая, $\rightarrow$ 441'—431—441'' — вытачка на локоть
93.8	R 131—345'	131—345									Дуга влево вниз } пересечение дуг 345', /345—131/ — прямая
93.9	R 334—315'	331—345									
93.10	R 131—312'	131—312									Дуга влево вниз } пересечение дуг 342' — центр окружности для оформления задней нижней части оката рукава
93.11	R 341'—342'	341—312									
93.12	341' 345'	K									Дуга от 341' до 345'
93.13	351—341''	351—341									Вправо по горизонталю
93.14	441—441'''	2/451—441/									Вправо по $\perp$ к /355—451/, /441'—341'/ — прямая
93.15	441—441''''	2/451—441/									Вправо по $\perp$ к /451—951/, $\rightarrow$ 441'—451—441'''' — величина растяжения

Рукав одношовный с внутренним швом и вытачкой по линии локтя ИМК (рис. 11)

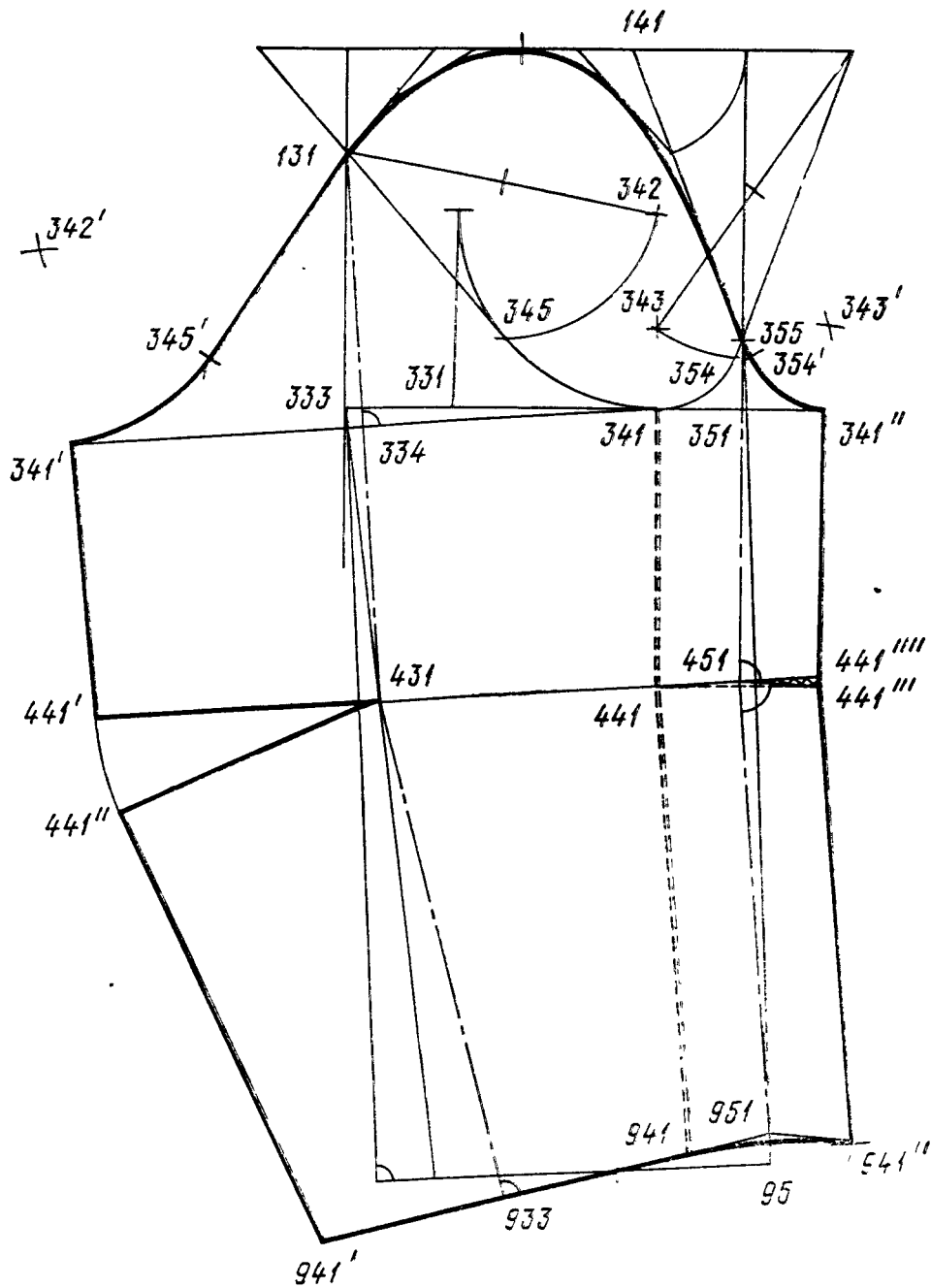


Рис. 11. ПМК одношовного рукава с внутренним швом и вытачкой по линии локтя пальто прямого силуэта

Номер системы	Отрезок	Формула	Исходная величина отреза	Прибавка			Величина отреза в готовом изделии	Припуск технологический	Прибавка общая	Величина отреза в чертеже	Примечание
				на свободу	на пакет	конструктивная					
93.16	R 951—941"	951—941	A	ПС	ПП	ПК—ПС+ + ПП	A + B/ + PK	П+ПК+ + ПП	A + B/ + П	пересечение дуг 941" и 941"—441"/или и 941"—951/—прямые	
93.17	R 111'"—941"	441—941	B/								
93.18	355—351'	355—354								Вниз по продолжению /141—355/	
93.19	R 354'—343'	354—343								пересечение дуг 343' → центр окружности для оформления передней и задней части ожата рукава	
93.20	R 341'"—343'	341—343									
93.21	341" 354'	K								Дуга от 341' до 354'	

прибавка на участок 32—121 и 11—31, так как прибавка на участке 32—121 включает в себя прибавку на участке 11—31.

$6 \quad 8,6^\circ = 13,5^\circ - 1,7 \cdot 2 \cdot 0 - 0,9 \cdot 1,65,$   
 $7 \quad a_{30} = 0,5 + 1,5$  в зависимости от исходной кривизны линии горловины. С увеличением  $a_{30}$  кривизна линии горловины увеличивается.

$8 \quad \sum III - III + \sum L_{пл} = 1,0 + 2,0 = 3,0.$   
 Длину рукава для изделий массового производства рекомендуется определять по шкале длин по модели.

<sup>1</sup> Длину пальто массового производства рекомендуется определять по шкале длин или по модели. В базовой конструкции Ю.СФ — исходная длина до центра коленной чашечки

$2 \quad \sum III = III - 0,8 \sum r = 0,8 \cdot 0,8 \cdot 2,0 = 2,4,$  где  $\sum r_{пл} = r_{пл}$  — радиус пальто (1,2).

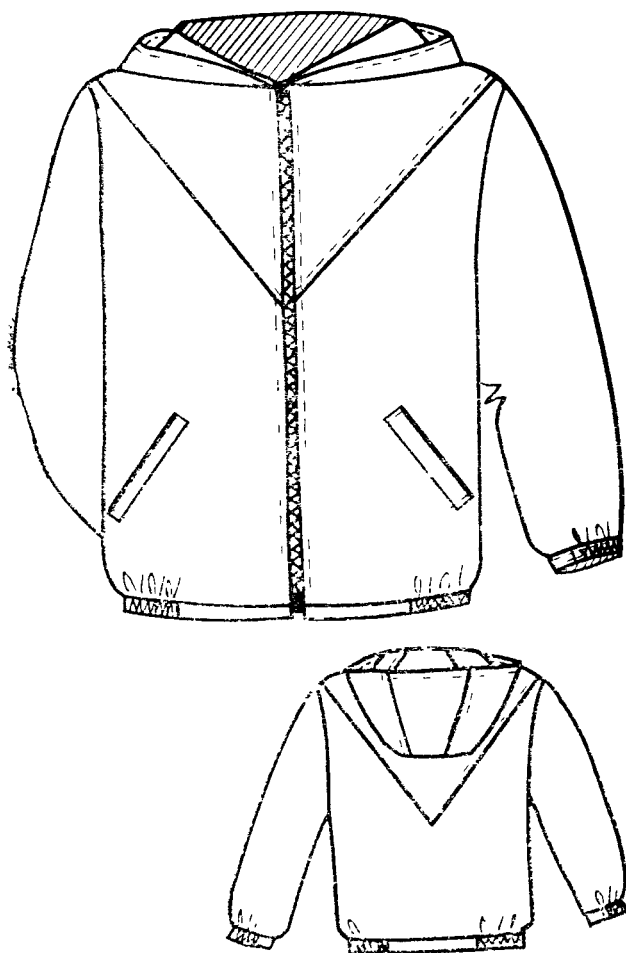
$3 \quad \sum III = III + 0,8 \sum r = 0,95 + 0,8 \cdot 2,0 = 2,57$

<sup>4</sup> В зависимости от желаемой кривизны прически  $a_{17}, a_{18}, a_{19}$  и приймают в пределах от 0 до 1,5 см

Прибавка  $PK_{17}, PK_{18}, PK_{19}$  равна разности соответствующих

# КУРТКА ЖЕНСКАЯ УТЕПЛЕННАЯ ПРЯМОГО СИЛУЭТА

## ХАРАКТЕРИСТИКА МОДЕЛИ БАЗОВОЙ КОНСТРУКЦИИ



*Изделие:* куртка женская, утепленная.

*Силуэт:* прямой.

*Вид материала:* смесовая ткань.

*Разработчик:* ЧССР, СССР—ЦНИИШП.

Рис. 12. Куртка женская утепленная прямого силуэта

## ТЕХНИЧЕСКОЕ ОПИСАНИЕ МОДЕЛИ

*Куртка* утепленная с капюшоном. Застежка — центральная на молнию. Низ на поясе.  
*Полочки* с отрезной кокеткой. Карманы прорезные, с листочками.

*Спинка* без среднего шва, с отрезной кокеткой.  
*Рукава* втачные, двухшовные, на манжете.  
*Воротник* — капюшон.

Базовая конструкция. Круглая угловая (t<sub>уг</sub>=0,7). Силует прямой.

Размер 164—96—101

Номер системы	Отрезок	Формула	Исходная величина отрезка		Прибавка			Величина отрезка в готовом изделии	Пуск в работу, мм	Прибавка к общему		Величина отрезка в чертеже	Примечание
			А	В	на свободу	на пакет	ком. стружка			II	III		

Слипка и перед БК (рис. 13)

1	2	3	4	5	6	7	8	9	10	11	12	13	14	15	16	17	18
11—91	11—21	11—31	11—11	11—51	31—33	33—35	35—37	31—37	37—47	47—57	47—97	33—13	35—15	33—331	35—351	331—341	351—311'
$G40 + (T7 - T12) + II$	$0,3T40 + II$	$T39 + II$	$G40 + II$	$0,65(T7 - T12) + II$	$0,5T47 + II$	$T57 + II$	$0,5(T45 + T15 - 1,2 - T14) + II$	$/31 - 33/ + /33 - 35/ + /35 - 37/$	$T40 - T39 + II$	$0,65(T7 - T12) + II$	$77 - T12 + II$	$0,49T38 + II$	$0,43T38 + II$	$II$	$II$	$0,62/33 - 35/ + a_{17}^4$	$0,38/33 - 35/ - a_{18}^4$
60,9	12,1	17,9	40,3	19,25	18,30	11,00	21,2	50,5	22,4	19,20	29,60	15,50	13,01	—	—	—	—
1,0	1,00	1,00	1,00	—	1,80	2,50	0,70	5,00	—	—	1,00	0,30	0,30	3,50	3,50	—	—
III	III	III	III	—	III	III	III	III	—	—	—	—	—	—	—	—	—
IIK III I III	IIK III I III	IIK III I III	IIK III I III	—	IIK III I III	IIK III I III	IIK III I III	IIK III I III	—	—	—	—	—	—	—	—	—
72,45	14,65	20,45	42,85	19,25	21,20	15,75	24,05	61,10	22,40	19,20	30,60	18,50	16,70	6,00	6,00	—	—
0,70	0,11	0,20	0,40	0,11	0,10	0,08	0,12	0,30	0,20	0,20	0,30	0,18	0,16	—	—	—	—
3,25	2,69	2,75	2,95	0,20	3,10	4,85	2,97	10,90	0,20	0,20	1,30	3,18	3,26	6,00	6,00	—	—
73,15'	14,80	20,65	43,25	19,45	21,40	15,85	24,15	61,40	22,60	19,40	30,90	18,70	16,90	6,00	6,00	9,80	6,05

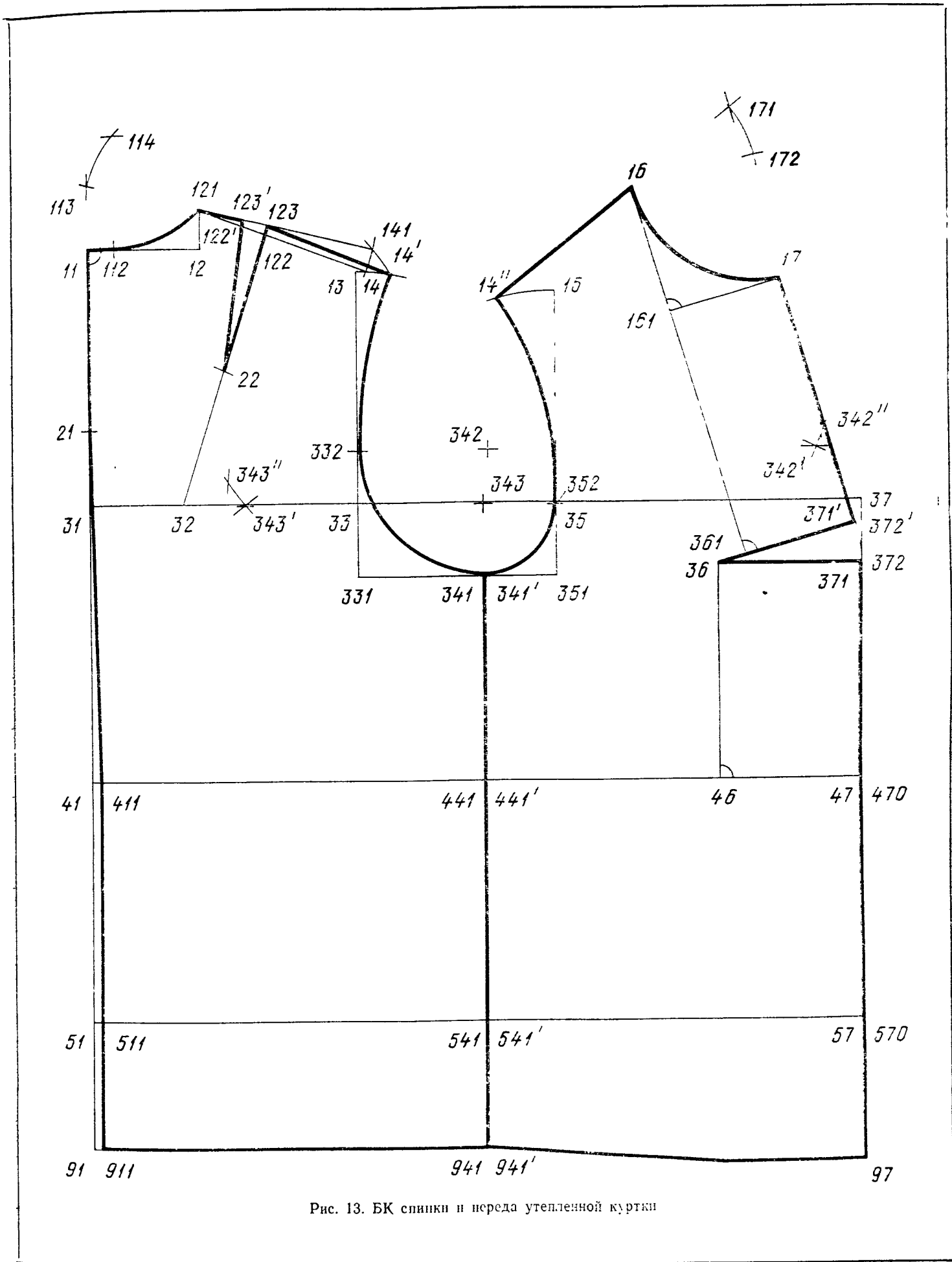


Рис. 13. БК спинки и переда утепленной куртки

Номер системы	Образца	Формула	Положительная величина образца	Прибавка			Величина образца в готовом изделии	Припуск по рисунку	Прибавка к общему	Величина отреза в чертеже	Примечание
				на свободу	на пакет	конструктивная					
			/1-В/	П	ПК-ПС+ПП	/А-В/ПК	П	ПК+ПТ	/А-В/П		
19	331-332	$0,62/33-35/1a_{19}^A$								$a_{19}=0,5$	
20	R 332-312	$0,62/33-35/1a_{19}$								10,30	
20.1	R 311-312	$0,62/33-35/+a_{19}$								10,30	
20.2	341-332	K									
21	351-352	$0,38/33-35/-a_{21}^A$								6,05	$a_{21}=0$
22	R 352-313	$0,38/33-35/-a_{21}$								6,05	
22.1	R 341'-343	$0,38/33-35/-a_{21}$								6,05	
22.2	341'-352	K									
24	41-411	041	0,75							0,75	
25	51-511	051	0,75							0,75	
26	91-911	091	0,75							0,75	
27	11-12	$0,18713+П$	6,65	2,40	2,50					9,15	
28	11-112	$0,25/11-12/$								2,50	
29	12-121	$0,07713+П$	2,60	(3,2-1,55)	0,85 <sup>5</sup>					3,45	
30	13-14	$3,5-0,08747$	0,55							0,55	
31	121-122	$0,4/121-14/$	K								
32	31-32	$0,17747+П$	6,20							1,55	$П-0,5П_{31-33}$
33	122-22	$(0,4 \div 0,5)/122-32/$	1,35							7,75	
34	22-22-122'	$\beta_{34}=-1,7I_{\text{нп}}-0,9ПC_{31-33}$								9,7 <sup>15</sup>	
35	R 122'-14	122'-14									
36	R 22-141	22-14'									
36.1	R 121-141	121-14									
37	R 22-123	22-123'									
38	121-113	K									
38.1	11-113	K									



Номер системы	Отрезок	Формула	Исходная величина отрезка	Прибавка			Величина отрезка в готовом изделии	Припуск технологический	Прибавка общая	Величина отрезка в чертеже	Примечание
				на свободу	на пакет	конструктивная					
			$A-V$	$PC$	$PP$	$PK=PC+PP$	$A-V+PK$	$PT$	$P=PK+PT$	$A-V+P$	
62.1	911-912	По модели								6,0	
62.2	97-972	То же								6,0	
62.3	941-942	»								6,0	
62.4*	511-21	K									Прямая /115-511/ — средняя линия неразрезной спинки
62.5	21-115	21-11									
62.6	115-12	11-12 (см. БК, п. 27)									
62.7	12-121	12-121 (см. БК, п. 20)									
62.8	411-412									3,45	По 1 к /115-511/
62.9	47-472									6,0	По 1 к /115-12/
62.10	121-124									6,0	
62.11	16-162									12,5	
63		Расчетные параметры проймы и оката рукава								12,5	
63.1	ДП	$0,93T38 + (P_{33-35} + P_{35-15}) + 0,57(T57 + P_{33-35}) + 2/33-331/$								56,85	
63.2	ПОР	$H \cdot ДП = 0,03 \cdot 56,85$								1,70	
63.3	ГОР	$(1 + H) ДП = (1 + 0,03) \cdot 56,85$								58,55	
64	331-351	33-35								15,85	
65	331-341	$0,62/33-35/ + a_{17}$								9,84	
66	351-341'	$0,38/33-35/ a_{18}$								6,05	
67	331-332	$0,62/33-35/ + a_{19}$								10,30	
68	R 332-342	$0,62/33-35/ + a_{19}$								10,30	
68.1	R 341-342	$0,62/33-35/ + a_{19}$								10,30	
68.2	311-332	K								10,30	
69	351-352	$0,38/33-35/ - a_{17}$								6,05	

Спинка и перед ИМК (рис. 14)

Рукав БК (рис. 15)

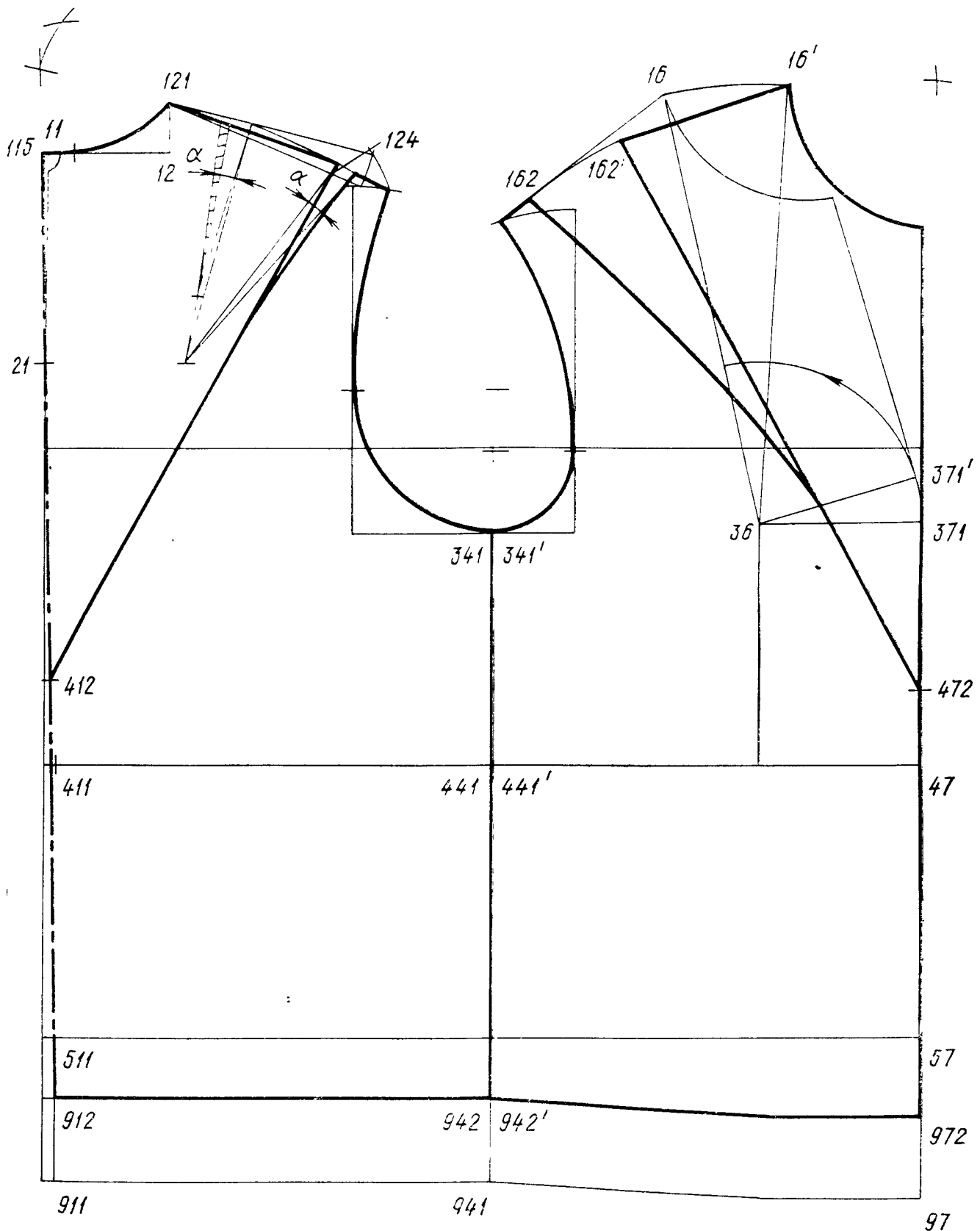


Рис. 14. ИМК спинки и переда утепленной куртки

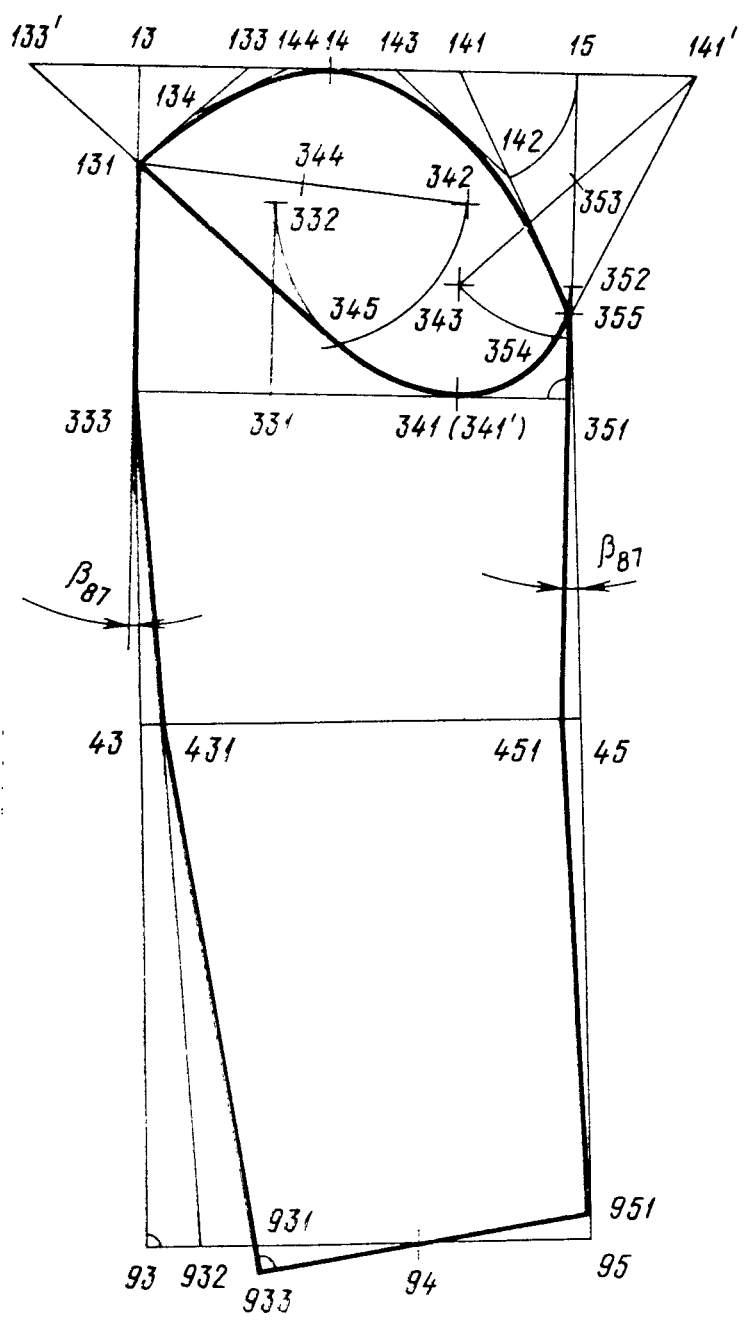


Рис. 15. БК рукава утепленной куртки

Номер системы	Отрезок	Формула	Исходная величина отрезка	Прибавка			Величина отрезка в готовом изделии	Продукт технологический	Прибавка общая	Величина отрезка в чертеже	Примечание
				на свободу	на пакет	конструктивная					
			$ A-B $	ПС	ПП	$ПК=ПО+ПП$	$ A-B +ПК$	ПТ	$П=ПК+ПТ$	$ A-B +П$	
70	R 352—343	$0,38/33-35/-a_{21}$								6,05	
70.1	R 341'—343	$0,38/33-35/-a_{21}$								6,05	
70.2	341' 352	K									
71	351—333 (ШОР)	$T57+4,5+П$	15,5	3,80	3,30	7,10	22,60	0,11	7,20	22,70	
72	333—13 (БОР)	$0,885ДОР \sqrt{0,25 - \left(\frac{ШОР}{ДОР}\right)^2}$								17,10	
73	13—14	$0,45/351-333/$								10,20	
74	13—141	$0,73/351-333/$								16,55	
75	15—141'	15—141									
76	141'—353	$0,5/141'-343/$									
77	R 353—354	353—343									
78	141—142	141—15									
79	14—143	$0,5/14-141/$									
80	13—131	$0,3/333-13/$								5,10	
82	131—344	$0,5/131-342/$									
83	R 344—345	344—342									
84	13—133	13—133'									
85	133—134	$0,5/133-131/$									
86	133—144	$0,5/133-14/$									
87		$R_{21}$	$2^\circ$				$2^\circ$			$2^\circ$	
88	13-333-93	$T33-121-14/1П$	$(68,9-14,0)$	5,20	2,30 <sup>8</sup>	7,50	61,40	0,60	8,10	62,00	По шкале длин
89	13—333—43	$T32-121-14/1П$	$(45,3-14,0)$	1,80	2,30 <sup>8</sup>	4,10	34,40	0,30	4,40	34,70	
90	95—931	$0,57291П$	8,25	5,20	4,40	9,60	17,85		9,70	17,95	
91	95—94	$0,5/95-931/$									
92	931—932	$0,5/93-931/$									
93	45—451	K									



Номер системы	Отрезок	Формула	Исходная величина отрезка		Прибавка			Величина отрезка в готовом изделии	Припуск технологический	Прибавка общая	Величина отрезка в чертеже	Примечание
			на свободу	на пакет	конструктивная	А	В					
93.1	131—135		ПС	ПП	ПК=ПС+ПП	А	В	П				
93.2	R 131—135'		ПС	ПП	ПК=ПС+ПП	А	В	П				
93.3	356—341'		ПС	ПП	ПК=ПС+ПП	А	В	П				
93.4	951—952	356—341' /356—341/—2,0 (по модели)	ПС	ПП	ПК=ПС+ПП	А	В	П				
93.5	R 951—952'		ПС	ПП	ПК=ПС+ПП	А	В	П				
93.6	R 355—354'		ПС	ПП	ПК=ПС+ПП	А	В	П				
93.7	R 356—354'		ПС	ПП	ПК=ПС+ПП	А	В	П				
93.8	R 354'—343'		ПС	ПП	ПК=ПС+ПП	А	В	П				
93.9	R 341'—343'		ПС	ПП	ПК=ПС+ПП	А	В	П				
93.10	341' 354'		ПС	ПП	ПК=ПС+ПП	А	В	П				

Рукав двухшовный с передними и задними швами ИМК (рис. 16)

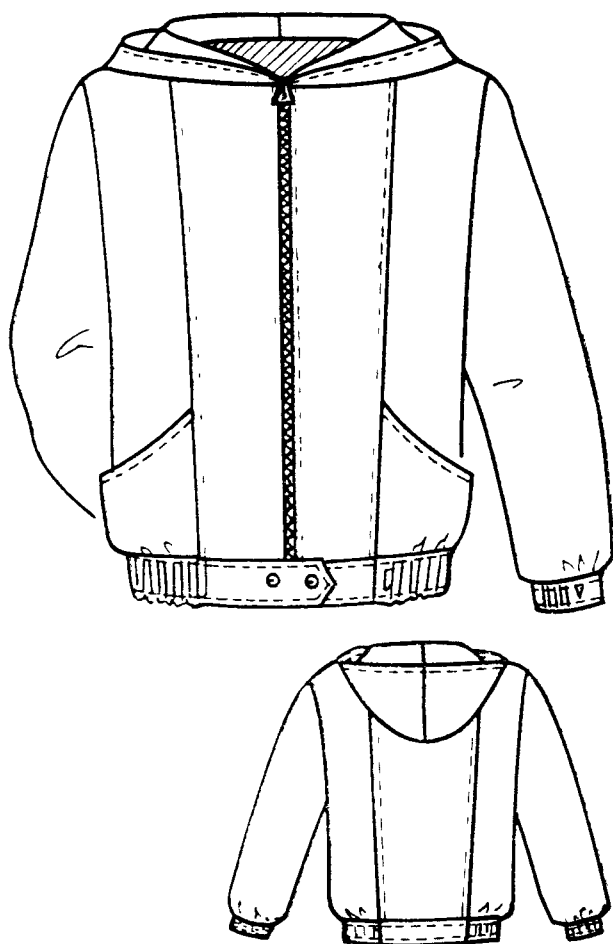
Вниз по /131—345/  
 Дуга влево вниз до пересечения с  $\perp$  из 135 к /131—431/, /135'—431/ и /135—431/ — прямые  
 Вправо по  $\perp$  к /355—951/  
 Влево по /951—933/, /952—341/ — прямая  
 Дуга вправо до пересечения с  $\perp$  из 952 к /355—951/, /952'—341'/ и /952'—951/ — прямые  
 Дуга вправо } пересечение  
 вниз } дуг 354'  
 Дуга вправо } /355—354'/ —  
 вверх } прямая  
 Дуга вправо } пересечение  
 дуг 343' —  
 центр ожуж-  
 ности для  
 оформления  
 передней ниж-  
 ней части ока-  
 та рукава  
 Дуга от 354' до 341'

<sup>1</sup> Длину куртки массового производства рекомендуется определять по шкале длин или по модели. В базовой конструкции 73.15 — исходная длина до подъягодичной складки.  
<sup>2</sup>  $\Sigma ПП = ПП + 0,8 \Sigma t_{np} = 1,65 + 0,8 \cdot 1,3 = 1,65 + 1,04 = 2,69 = 2,70$ , где  $t_{np}$  — кртки = 1,3.  
<sup>3</sup>  $\Sigma ПП = ПП + 0,8 \Sigma t_{np} = 1,75 + 0,8 \cdot 1,3 = 1,75 + 1,04 = 2,80$ , где  $t_{np}$  — кртки = 1,3.  
<sup>4</sup> В зависимости от желаемой кривизны проймы  $a_1$ ,  $a_1$ ,  $a_1$ ,  $a_2$  принимают в пределах от 0 до 0,5 см.

<sup>5</sup> Прибавка на участке 22—121 включает в себя прибавку на участке 11—31. Поэтому прибавку на участке 21—121 следует уменьшить на величину ПК<sub>11-31</sub>.  
<sup>6</sup>  $9,7^\circ = 19,5^\circ - 1,7 \cdot 1,3 = 0,9 \cdot 1,8$ .  
<sup>7</sup>  $a_{39} = 0,5 + 1,0$  в зависимости от необходимой кривизны линии горловины. С увеличением  $a_{39}$  кривизна линии горловины увеличивается.  
<sup>8</sup>  $\Sigma ПП = ПП + \Sigma t_{np} = 1,0 + 1,3 = 2,3$ .  
 Длину рукава для изделий массового производства рекомендуется определять по шкале длин или по модели.

# КУРТКА ЖЕНСКАЯ ЛЕТНЯЯ ПРЯМОГО СИЛУЭТА

## ХАРАКТЕРИСТИКА МОДЕЛИ БАЗОВОЙ КОНСТРУКЦИИ



*Изделие:* куртка женская летняя.

*Силуэт:* прямой.

*Вид материала:* смесовая ткань.

*Разработчик:* ЧССР, СССР — ЦНИИШП.

Рис 17 Куртка женская летняя прямого силуэта

## ТЕХНИЧЕСКОЕ ОПИСАНИЕ МОДЕЛИ

*Куртка* летняя с капюшоном, застежка центральная на молнию, низ на поясе, собранном на резинку сбоку.

*Полочки* с вертикальными рельефами, карманы накладные, втаченные в рельефные и боковые швы.

*Спинка* без среднего шва с двумя вертикальными рельефами.

*Рукава* одношовные с задними швами, на манжете с резинкой.

## Базовая конструкция. Куртка летняя. Силуэт прямой. Размер 164—96—104

Номер системы	Отрезок	Формула	Исходная величина отрезка	Прибавка			Величина отрезка в готовом изделии	Припуск технологический	Прибавка общая	Величина отрезка в чертеже	Примечание						
				на свободу	на пакет	конструктивная						П/С	П/П	П/К+П/П	П/П	П/К+П/П	А-В +П
1	11-91	$T40 + (T7 - T12) + П$	69,9	1,00	0,80	1,80	71,70	0,70	2,50	72,40 <sup>1</sup>							
2	11-21	$0,3T40 + П$	12,1	1,00	0,80	1,80	13,90	0,15	1,95	14,05							
3	11-31	$T39 + П$	17,90	1,00	0,80	1,80	19,70	0,20	2,00	19,90							
4	11-41	$T40 + П$	40,30	1,00	0,80	1,80	42,10	0,40	2,20	42,50							
5	41-51	$0,65(T7 - T12) + П$	19,25	—	—	—	19,25	0,20	0,20	19,45							
6	31-33	$0,5T47 + П$	18,30	1,80	0,45	2,25	20,55	0,10	2,35	20,65							
7	33-35	$T57 + П$	11,00	2,50	0,85	3,35	14,35	0,07	3,40	14,40							
8	35-37	$0,5(T45 - 1,2 - T11) + П$	21,20	0,70	1,25	1,95	23,15	0,12	2,10	23,30							
9	31-37	$1/31 - 33/ + 1/33 - 35/ + 1/35 - 37/$	50,50	5,00	2,55	7,55	58,05	0,29	7,85	58,35							
10	37-47	$T40 - T39 + П$	22,40	—	—	—	22,40	0,20	0,20	22,60							
11	47-57	$0,65(T7 - T12) + П$	19,20	—	—	—	19,20	0,20	0,20	19,40							
12	47-97	$T7 - T12 + П$	29,60	1,00	—	1,00	30,60	0,30	1,30	30,90							
13	33-13	$0,49T38 + П$	15,50	0,30	1,60 <sup>2</sup>	1,90	17,40	0,20	2,10	17,60							
14	35-15	$0,43T38 + П$	13,60	0,30	1,70 <sup>3</sup>	2,00	15,60	0,15	2,15	15,75							
15	33-331	П	—	3,00	2,50	5,50	5,50	—	5,50	5,50							
16	35-351	П	—	3,00	2,50	5,50	5,50	—	5,50	5,50							
17	331-341	$0,62/33 - 35/ + a_{17}^4$	—	—	—	—	—	—	—	9,30	$a_{17} = 0$						
18	351-341'	$0,38/33 - 35/ - a_{18}^4$	—	—	—	—	—	—	—	5,70	$a_{18} = 0$						
19	331-332	$0,62/33 - 35/ + a_{19}^4$	—	—	—	—	—	—	—	9,80	$a_{19} = 0,5$						
20	R 332-342	$0,62/33 - 35/ + a_{19}$	—	—	—	—	—	—	—	9,80							
20.1	R 341-342	$0,62/33 - 35/ + a_{19}$	—	—	—	—	—	—	—	9,80							
20.2	341-332	К	—	—	—	—	—	—	—	К							

Спинка и перед БК (рис. 18)

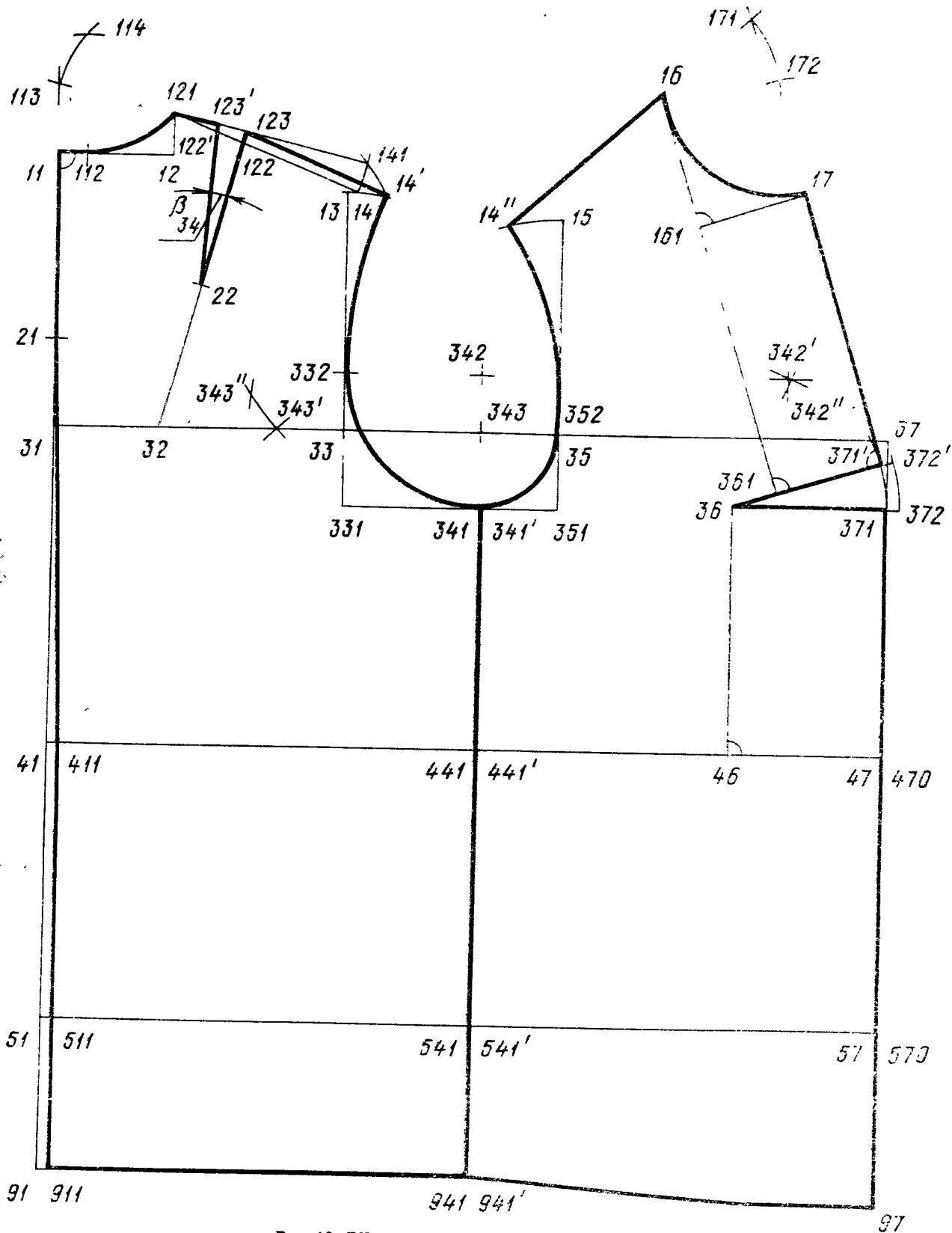


Рис. 18. БК спинки и перада легкой куртки

Номер системы	Отрезок	Формула	Исходная величина отрезка	Прибавка			Величина отрезка в готовом изделии	Припуск технологический	Прибавка общая	Величина отрезка в чертеже	Примечание
				на свободу	на локет	конструктивная					
			$A - B/$	$П$	$П$	$ПК = ПС + ПП$	$A - B/ + ПК$	$П$	$П = ПК + ПП$	$A - B/ + П$	
21	351-352	$0,38/33-35/-a_{31}^4$								5,70	$a_{31}=0$
22	R 352-343	$0,38/33-35/-a_{21}$								5,70	
22.1	R 311'-343	$0,38/33-35/-a_{21}$								5,70	
22.2	341'-352	K								K	
24	41-411	O41	0,75				0,75			0,75	
25	51-511	O51	0,75				0,75			0,75	
26	91-911	O91	0,75				0,75			0,75	
27	11-12	$0,181 \cdot 13 + П$	6,65	0,10	1,55	1,65	8,30		1,65	8,30	
28	11-112	$0,25/11-12/$	2,60	$(0,3-1,0)$	$(1,4-0,8)$	-0,10	2,50		0,10	2,10	
29	12-121	$0,077 \cdot 13 + П^5$								2,50	
30	13-14	$3,5-0,08747$	0,55							0,55	
31	121-122	$0,4/121-14/$	K								
32	31-32	$0,17747 + П$	6,2								
33	122-22	$(0,4 \div 0,5)/122-32/$	13,5°								
34	→ 122-22-122'	$\beta_{34} \leftarrow 1,7 t_{\text{нп}} - 0,9 П C_{31-33}$									$П = 0,5 П_{31-33}$
35	R 122-14'	122'-14									
35	R 22-141	22-14'									
36.1	R 121-141	121-14									
37	R 22-123	22-123'									
38	121-113	K									
38.1	11-113	K								9,8° <sup>6</sup>	
39	R 121-114	$121-113/-a_{33}^7$									$a_{33}=0$
39.1	R 112-114	$121-113/-a_{39}$									$a_{39}=0$
40	121-112	K									

Номер системы	Отрезок	Формула	Исходная величина отрезка		Прибавка			Величина отрезка в готовом изделии	Припуск технологический	Прибавка общая		Величина отрезка в чертеже	Примечание
			$A - B$	$A - B$	на свободу	на пакет	конструктивная			$P = PK + PT$	$A - B + P$		
41	14'-342'	K											
41.1	332-342'	K											
42	R 14'-342''												
42.1	R 332-342''												
43	332 14'	K											
45	47-46	0,5T46+П											
47	46-36	T36-T35+П	10,20							1,05	11,25		$P = 0,5P_{35-37}$
48	36-371	47-46	17,40						0,20	0,20	17,60		
49	36-372	T35-T34+П	10,30							0,85	11,15		$P = 0,5P_{35-37}$
50	R 36-372'	36-372											
50.1	372-372'	0,4(T15-1,2-T14)	3,05										
50.2	R 36-371'	36-371											
51	371'-361	0,18T13+П	6,65	0,10				1,80		1,80	8,45		
52	R 36-16	T44-(T40+0,07T13)- -(T36-T35)+П	27,00	0,20				2,10	0,30	2,40	29,10		
53	R 16-14''	121-14 (с чертежа спинки)											
54	16-161	0,205T13+П	7,6	0,4				2,1	0,1	2,2	9,8		
55	16-171	K											
55.1	17-171	K											
56	R16-172	16-171											
56.1	R 17-172	16-171											
57	17 16	K											
58	14''-343'	K											
58.1	352-343'	K											
59	R 14''-343''	K											
59.1	R 352-343'	14''-343'											
60	352 14''	K											

60	352 14"	К										
61	411-470	0,5T18+II	38,0	15,35	3,85	19,2	57,2	0,3	19,5	57,5		
62	511-570	0,5T19+II	52,0	2,2	3,0	5,2	57,2	0,3	5,5	57,5		

Слинка и перед ИМК (рис. 19)

62.1	911-912	По модели										
62.2	97-972	То же								8,0		
62.3	941-942	»								8,0		
62.4	511-21	К								8,0		
62.5	21-115	21-11										
62.6	115-12	11-12 (см. БК, п. 27)										
62.7	115-112	11-112 (см. БК, п. 28)										
62.8	12-121	12-121 (см. БК, п. 29)										
62.9	16-162	121-123										
62.10	57-56	136-371/-1,0										

Прямая 115-511 — средняя  
линии неразрезной спинки

По 1 к /115-511/

По 1 к /115-511/

По 1 к /115-12/

Расчетные параметры проймы и оката рукава

63												
63.1	ДП	$0,93738 + (P_{33-35} + P_{35-18}) + 0,57(157 + P_{33-35}) + 2/33-331$								52,85		
63.2	ПОР	$H \cdot ДП = 0,03 \cdot 52,85$								1,60		
63.3	ДОР	$(1 + H) \cdot ДП = (1 + 0,03) \cdot 52,85$								54,45		

Рукав БК (рис. 20)

64	331-351	33-35										
65	331-341	$0,62/33-35/ + a_{17}$								14,40		
66	351-341'	$0,38/33-35/ - a_{18}$								9,30		
67	331-332	$0,62/33-35/ + a_{19}$								5,70		
68	R 332-342	$0,62/33-35/ + a_{19}$								9,80		
68.1	R 341-342	$0,62/33-35/ + a_{19}$								9,80		
68.2	341-332	К								9,80		
69	351-352	$0,38/33-35/ - a_{21}$								5,70		
70	R 352-343	$0,38/33-35/ - a_{21}$								5,70		

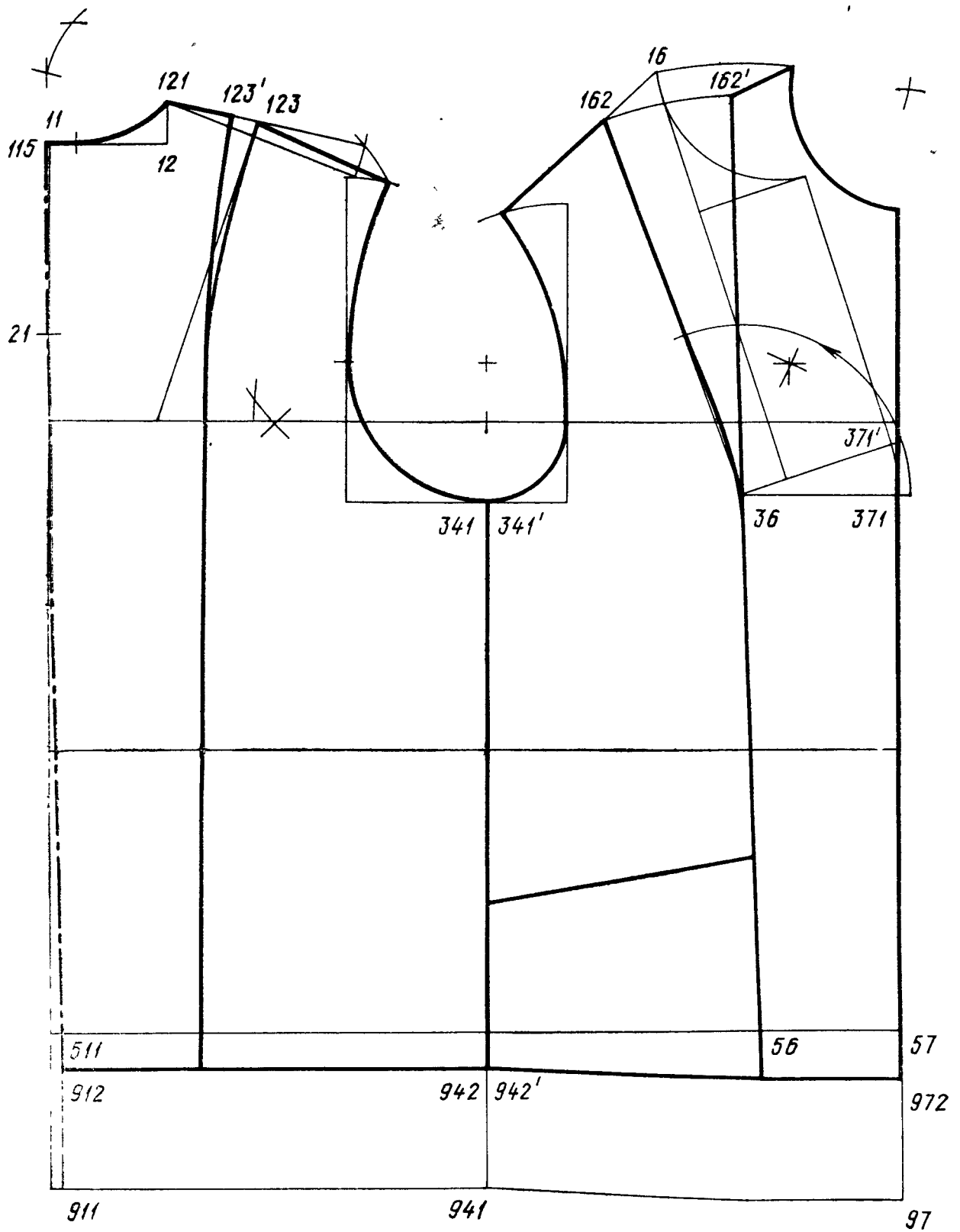


Рис 19 ИМК спинки и переда летней куртки

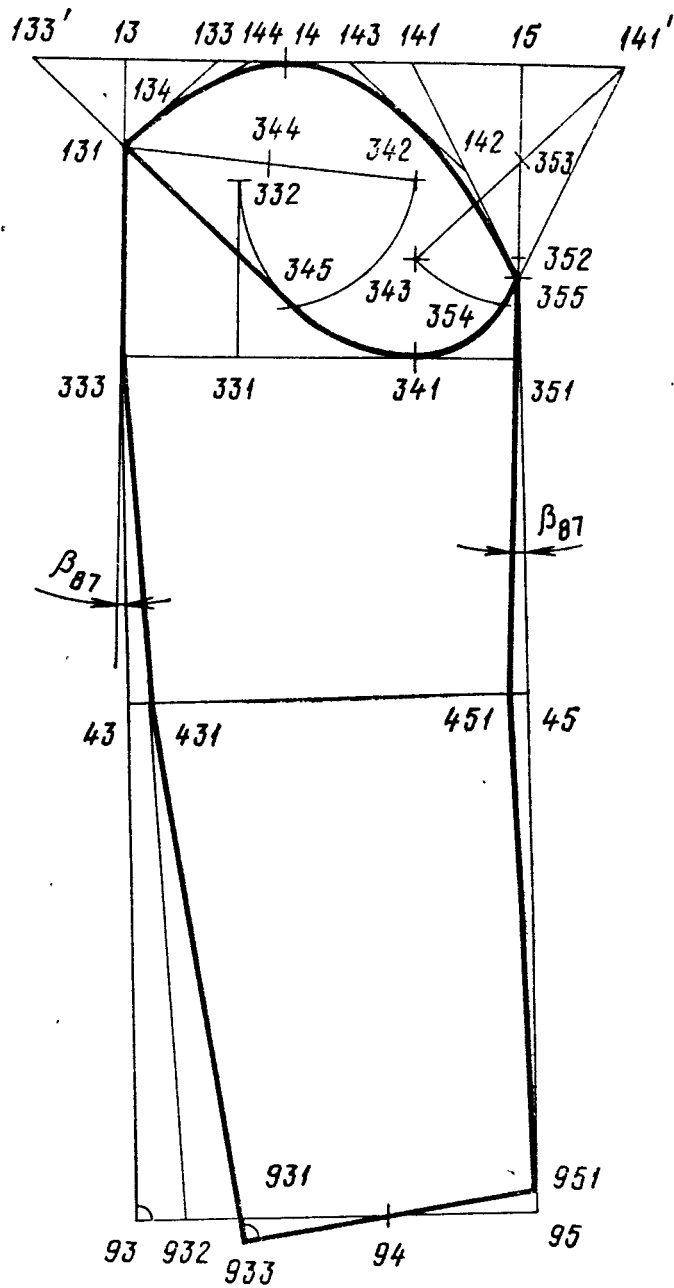
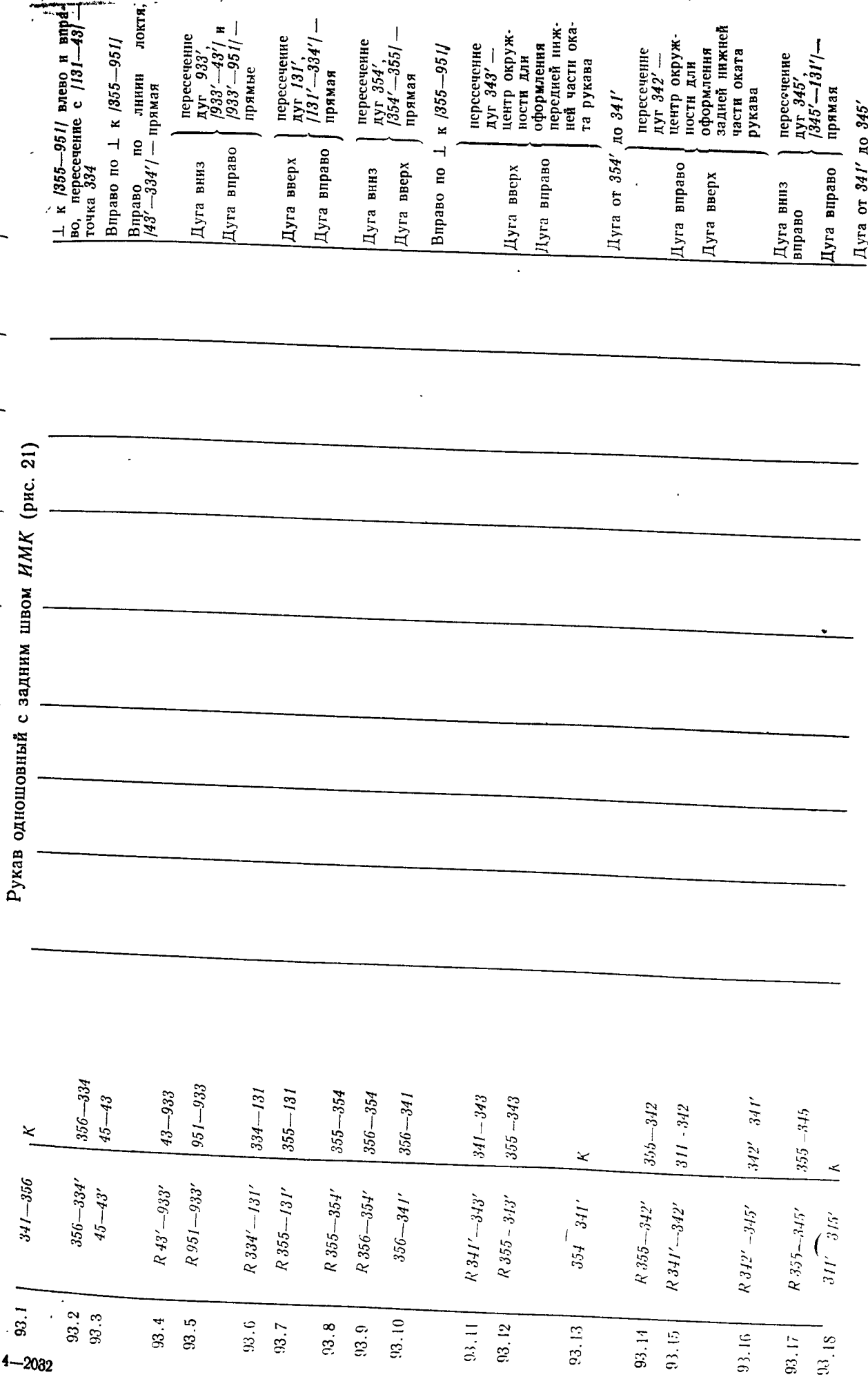


Рис. 20. БК рукава летней куртки

Номер системы	Отрезок	Формула	Исходная величина отрезка	Прибавка			Величина отрезка в готовом изделии	Припуск технологический	Прибавка общая	Величина отрезка в чертеже	Примечание
				на свободу	на пакет	конструктивная					
			$ A-B $	ПС	ПП	$ПК=ПС+ПП$	$ A-B +ПК$	ПТ	$ I-IIK +III$	$ A-B +II$	
70.1	R 311'-313	$0,38/33-35 -a_2$									
70.2	341' 352	K									
71	351-333 (ШОР)	$T57+4,5+II$	15,5	3,80	1,10	4,90	20,40	0,10	5,00	20,50	
72	333-13 (БОР)	$0,885ДОР \sqrt{0,25 - \left(\frac{ШОР}{ДОР}\right)^2}$									
73	13-14	$0,45/351-333 $								15,90	
74	13-141	$0,73/351-333 $								9,20	
75	15-141'	15-141								14,95	
76	141'-353	$0,5/141'-343 $									
77	R 353-354	353-343									
78	141-142	141-15									
79	14-143	$0,5/14-141 $									
80	13-131	$0,3/333-13 $									
82	134-344	$0,5/131-342 $								4,80	
83	R 344-345	344-342									
84	13-133	13-133'								K	
85	133-134	$0,5/133-131 $								K	
86	133-144	$0,5/133-14 $									
87		б <sub>87</sub>	2°								
88	13-333-93	$T33- 12 -14 +II$	68,9-14,0	5,50	2,00*	7,50	2°	0,60	8,10	61,00	По шкале длин
89	13-333-43	$T32- 12 -14 +II$	45,3-14,0	2,50	2,00*	4,50	60,40*	0,30	4,80	33,80	
90	95-931	$0,5T29+II$	8,25	5,20	2,20	7,40	15,65	0,05	7,45	15,70	
91	95-94	$0,5/95-931 $									
92	931-932	$0,5/93-931 $									
93	45-451	K								7,85	
										2,40	

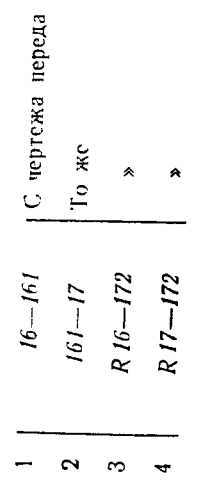
Рукав одношовный с задним швом ИМК (рис. 21)



- ⊥ к /355—951/ влево и вправо, пересечение с /131—43/ — точка 334
- Вправо по ⊥ к /355—951/
- Вправо по линии локтя, /43'—334'/ — прямая
- Дуга вниз } пересечение дуг 933', /933'—43'/ и /933'—951'/ — прямые
- Дуга вправо
- Дуга вверх } пересечение дуг 131', /131'—334'/ — прямая
- Дуга вправо
- Дуга вниз } пересечение дуг 354', /354'—355'/ — прямая
- Дуга вверх
- Вправо по ⊥ к /355—951/
- Дуга вверх } пересечение дуг 343' — центр окружности для оформления передней нижней части оката рукава
- Дуга вправо
- Дуга от 354' до 341'
- Дуга вправо } пересечение дуг 342' — центр окружности для оформления задней нижней части оката рукава
- Дуга вверх
- Дуга вниз вправо } пересечение дуг 345', /345'—131'/ — прямая
- Дуга вправо
- Дуга от 341' до 345'

- По вертикали
- По горизонтали
- Дуга вправо } пересечение дуг — точка 172
- Дуга вверх

Капюшон БК (рис. 22)



- С чертежа переда
- То же
- »
- »

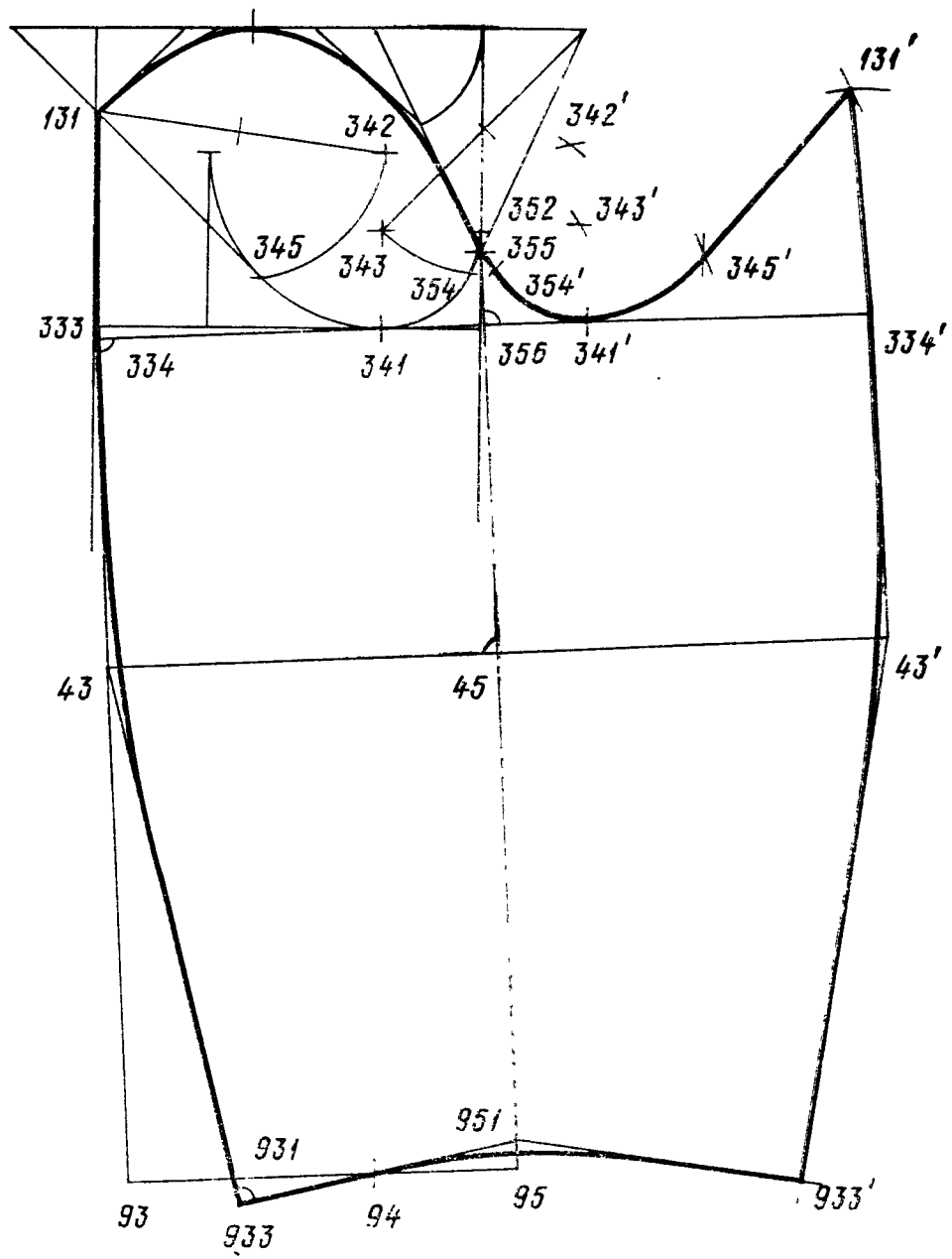


Рис. 21. ИМК одношовного рукава с задним швом летней куртки

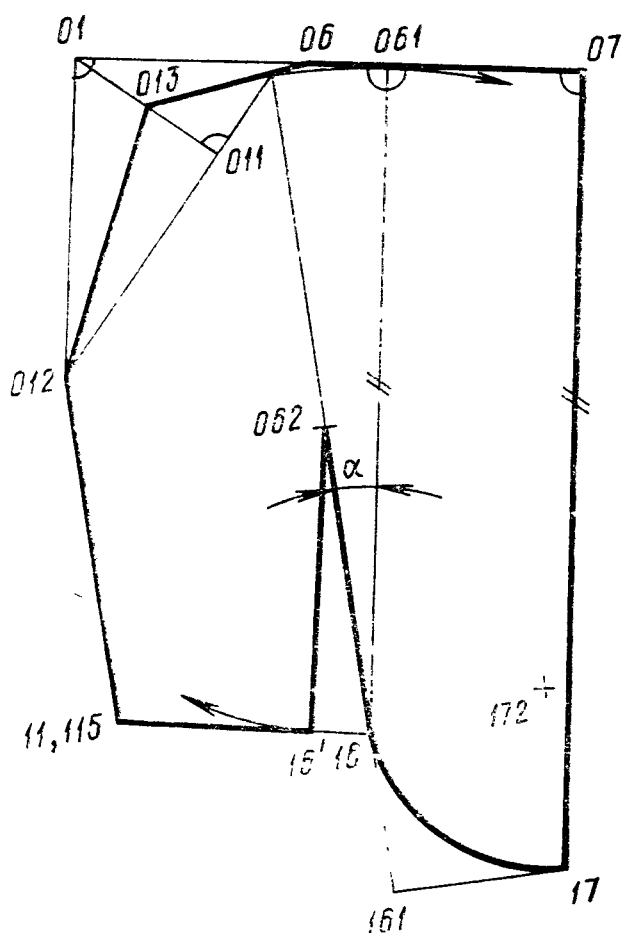


Рис. 22. БК кашюсона куртки

Номер системы	Отрезок	Формула	Исходная величина отрезка	Прибавка			Величина отрезка в готовом изделии	Припуск технологический	Прибавка общая	Величина отрезка в чертеже	Примечание
				на свободу	на пакет	конструктивная					
5	17-16	$K$	$ A-V $	ПС	ПП	$PK=PC+PP$	ПТ	$P=PK+PP$	$ A-V +P$		
6	16-06	$1,285(T1-T4)+P$								По вертикали	
7	16-06-16-061	$10^\circ$								Вправо от 16-06/ Дуга вправо	
8	R 16-061	$16-06$								Из 061 $\perp$ к вправо и влево к 16-061, пересечение с линией из 17-точка 07	
9	17-07	$16-061$								Влево по продолжению 107-061/	
10	07-01	$0,4T48$								Вниз по $\perp$ к 101-071, 1012-061 — прямая	
11	01-012	$0,5/16-061$									
12	01-011	$\perp$ к 1012-061								1013-061, 1013-012/ — прямая	
13	01-013	$0,5/01-0111$								мыс	
14	16-062	$0,45/16-061$								Вверх по 16-061	
15	16-16'	$3,0$								Влево по хорде дуги R 062-16	
16	16'-115	$115 \quad 121-0,2$								Влево по $\perp$ к 1062-16', 115-012/ — прямая	

5 Прибавка на участке 12-121 включает в себя прибавку на участке 11-31. Поэтому прибавку на участке 12-121 следует уменьшить на величину ПК<sub>11-31</sub>.

6  $9,8^\circ = 13,5 - 1,7 \cdot 1,3 - 0,9 \cdot 1,6$   
 7  $a_{29} = 0,5 \div 1,0$  в зависимости от необходимой кривизны линии горловины. С увеличением  $a_{29}$  кривизна линии горловины увеличивается.

8  $\Sigma PP = PP + \Sigma a_{nn} = 0,7 + 1,3 = 2,0$ .  
 Длину рукава для изделий массового производства рекомендуется определять по шкале длин или по модели.

1 Длину куртки массового производства рекомендуется определять по шкале длин или по модели. В базовой конструкции 72,40 — исходная длина до подъягодичной складки.

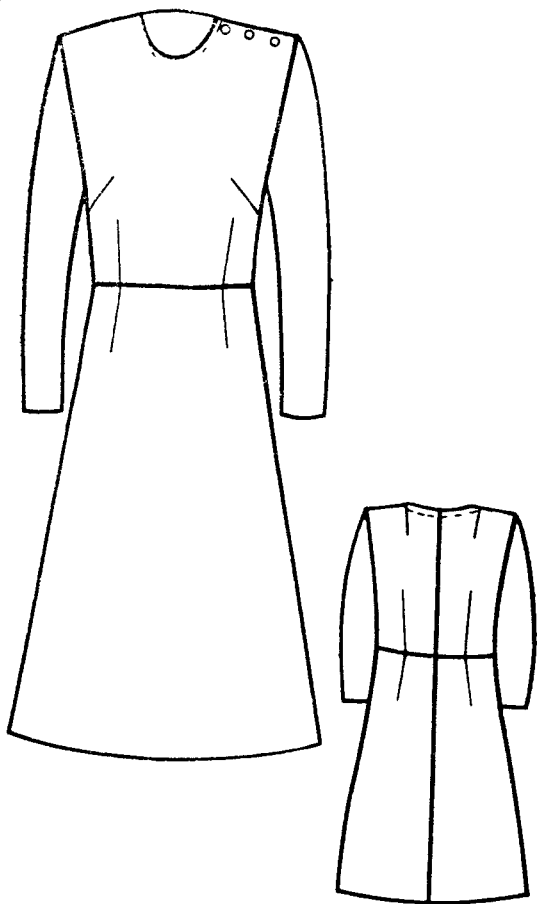
2  $\Sigma PP = PP + 0,8 \Sigma a_{nn} = 0,55 + 0,8 \cdot 1,3 = 0,55 + 1,04 = 1,6$ , где  $t_{nn}$  куртки = 1,3.

3  $\Sigma PP = PP + 0,8 \Sigma a_{nn} = 0,65 + 0,8 \cdot 1,3 = 0,65 + 1,04 = 1,7$ , где  $t_{nn}$  куртки = 1,3.

4 В зависимости от желаемой кривизны проймы  $a_{17}$ ,  $a_{18}$ ,  $a_{19}$ ,  $a_{21}$  принимают в пределах от 0 до 0,5 см.

# ПЛАТЬЕ ЖЕНСКОЕ ПРИЛЕГАЮЩЕГО СИЛУЭТА

## ХАРАКТЕРИСТИКА МОДЕЛИ БАЗОВОЙ КОНСТРУКЦИИ



*Изделие:* платье женское.

*Силуэт:* прилегающий.

*Вид материала:* шерсть, смесь шёрсть—полиэфир.

*Разработчик:* НРБ, СССР — ЦНИИШП.

Рис 23 Платье женское прилегающего силуэта

## ТЕХНИЧЕСКОЕ ОПИСАНИЕ МОДЕЛИ

*Платье* отрезное по талии, с застежкой по плечевому шву, без воротника, с вырезом по линии лопатки, с длинными рукавами. По линии талии — пояс.

*Терек* лифа и юбки без среднего шва, с вытач-

ками на выпуклость груди из бокового шва и от линии талии.

*Спинка* лифа и задняя часть юбки со средним швом.

*Рукава* втачные одношовные.

*Воротник* — вырез по линии горловины.

Базовая конструкция. Платье. Силуэт прилегающий.

Размер 164—96—104

Номер системы	Отрезок	Формула	Исходная величина отрезка		Прибавка			Величина отрезка в готовом изделии /A-V/+ПК	Припуск технологический ПТ	Прибавка общая П=ПК+ПТ	Величина отрезка в чертеже /A-V/+П	Примечание
			на свободу	на пакет	на свободу	конструктивная	ПК=ПС+ПП					
				ПС	ПП							
1	11—91	$T_{40} + (T_7 - T_9) + П$	98,10	0,80	0,10	0,90	99,00	0,99	1,89	100,00 <sup>1</sup>		
2	11—21	$0,37T_{40} + П$	12,10	0,80	0,10	0,90	13,00	0,13	1,03	13,10		
3	11—31	$T_{39} + П$	17,90	0,80	0,10	0,90	18,80	0,19	1,09	19,00		
4	11—41	$T_{40} + П$	40,30	0,80	0,10	0,90	41,20	0,41	1,32	41,60		
5	41—51	$0,65(T_7 - T_{12}) + П$	19,25	—	—	—	19,25	0,19	0,19	19,40		
6	31—33	$0,57T_7 + П$	18,30	0,50	0,15	0,65	18,95	0,19	0,84	19,15		
7	33—35	$T_{57} + П$	11,00	2,00	0,25	2,25	13,25	0,13	2,38	13,40		
8	35—37	$0,5(T_{745} + T_{15} - 1,2 - T_{14}) + П$	21,20	0,50	0,15	0,65	21,85	0,22	0,87	22,05		
9	31—37	$1/33 - 31/ + 1/33 - 35/ + 1/35 - 37/$	50,50	3,00	0,55	3,55	54,05	0,54	4,09	54,60		
10	37—47	$T_{40} - T_{39} + П$	22,40	—	—	—	22,40	0,22	0,22	22,60		
11	47—57	$0,65(T_7 - T_{12}) + П$	19,25	—	—	—	19,25	0,19	0,19	19,45		
12	47—97	$T_7 - T_9 + П$	57,8	1,50	—	1,50	59,3	0,6	2,1	59,9		
13	33—13	$0,49T_{38} + П$	15,50	0,20	0,55 <sup>2</sup>	0,75	16,25	0,16	0,91	16,40		
14	35—15	$0,43T_{38} + П$	13,60	0,20	0,55 <sup>2</sup>	0,75	14,35	0,14	0,89	14,50		
15	33—331	П	2,50	2,50	1,00	3,50	3,50	—	3,50	3,50	$a_{17} = 0,5$	
16	35—351	П	2,50	2,50	1,00	3,50	3,50	—	3,50	3,50	$a_{18} = 0,5$	
17	331—341	$0,62/33 - 35/ + a_{17}^3$									$a_{19} = 0,5$	
18	351—341'	$0,38/33 - 35/ - a_{18}^3$										
19	331—332	$0,62/33 - 35/ + a_{19}^3$										
20	R 332... 342	$0,62/33 - 35/ + a_{19}^3$										

Спинка и перед БК (рис. 24)

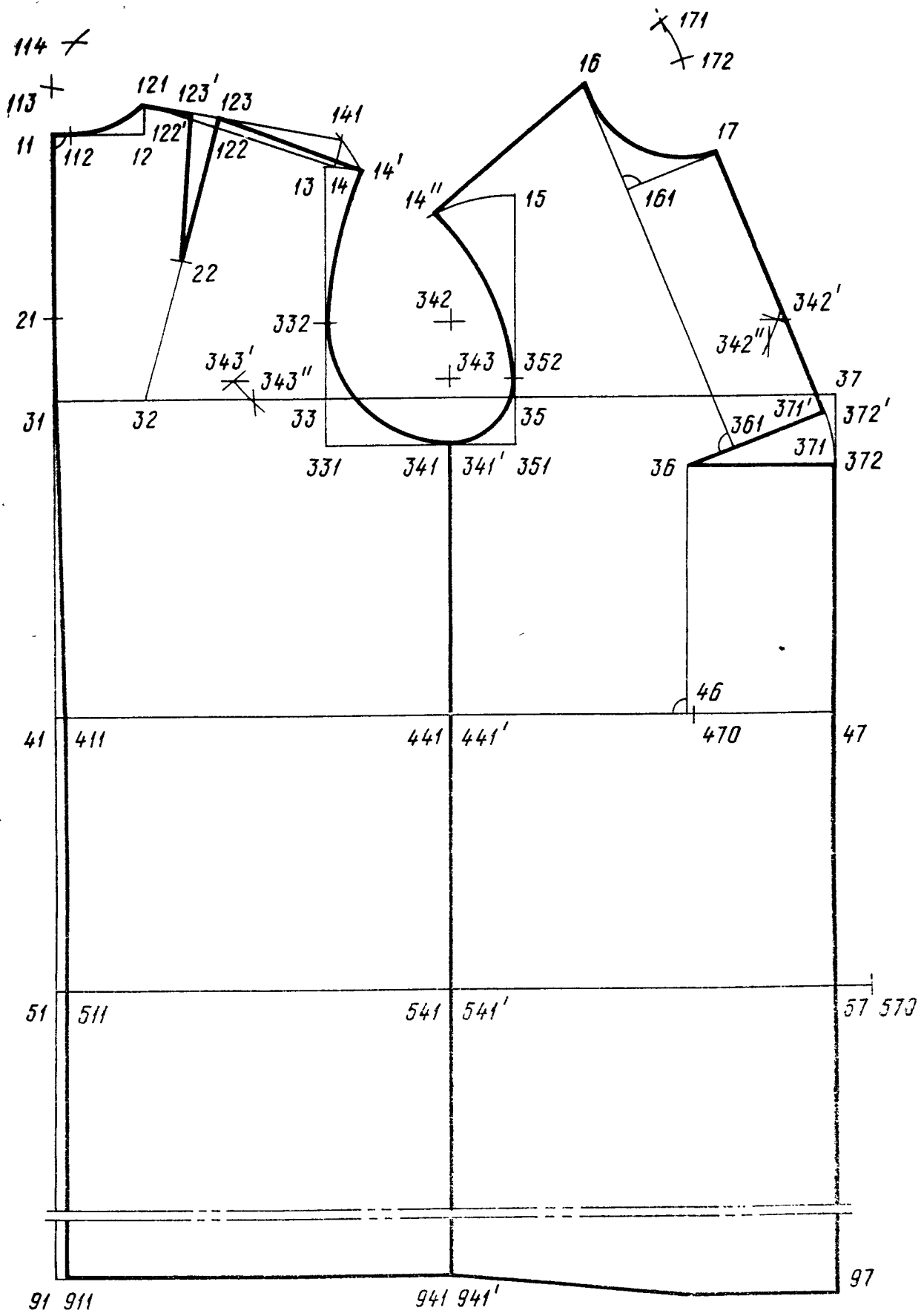


Рис. 24. БК спинки и переда платья прилегающего силуэта

Номер системы	Отрезок	Формула	Исходная величина отрезка	Прибавка			Величина отрезка в готовом изделии	Припуск технологический	Прибавка общая	Величина отрезка в чертеже	Примечание
				на свободу	на пакет	конструктивная					
			$ A-B $	ПС	ПП	$ПК=ПС+ПП$	$ A-B +ПК$	ПТ	$П=ПК+ПТ$	$ A-B +П$	
20.1	R 341-342	$0,62/33-35 +a_{19}$								8,80	
20.2	341-332	K								4,60	$a_{21}=0,5$
21	351-352	$0,38/33-35 -a_{21}^3$								4,60	
22	R 352-343	$0,38/33-35 -a_{21}$								4,60	
22.1	R 341'-343	$0,38/33-35 -a_{21}$								4,60	
22.2	341'-352	K									
24	41-411	041	0,75							0,75	
25	51-511	051	0,75							0,75	
26	91-911	091	0,75							0,75	
27	11-12	$0,18T13+11$	6,65	0,10	0,20	0,30		-0,10	0,20	6,85	
28	11-112	$0,25/11-12 $	2,60							1,70	
29	12-121	$0,07T13+11^4$	0,55							2,25	
30	13-14	$3,5-0,08T47$								0,55	
31	121-122	$0,4/121-14 $								K	
32	31-32	$0,17T147+П$	6,20						0,67	6,90	$П=0,5П_{31-38}$
33	122-22	$(0,4+0,5)/122-32 $	13,5°							K	
34	→ 122-22-122'	$\beta_{34}-1,7t_{nm}-0,9ПC_{31-38}$								11,75°	
35	R 122-14'	122'-14									
36	R 22-141	22-14'									
36.1	R 121-141	121-14									
37	R 22-123	22-123'									
38	121-113	K									
38.1	11-113	K									
39	R 121-114	$ 121-113 -a_{39}^6$									
39.1	R 112-114	$ 121-113 -a_{39}$									$a_{39}=0,5\div 1,0$
40	121-112	K									
41	14'-342'	K									



Номер системы	Отрезок	Формула	Исходная величина отрезка	Прибавка			Величина отрезка в готовом изделии	Припуск технологический	Прибавка общая	Величина отрезка в чертеже	Примечание
				на свободу	на пакет	конструктивная					
			А-В	ПС	ПП	ПК=ПС+ПП	ПТ	П=ПК+ПП	А-В/П		
62.1	470-47 (дт)									12,25	
62.2	42-421									2,20	
62.3	42-421'									2,20	
62.4	42-321									18,00	
62.5	441-442									1,00	
62.6	442-443									1,70	
62.7	412-443'									1,70	
62.8	46-461									1,45	
62.9	46-461'									2,90	
62.10	421-42'									1,95	
62.11	42'-421''									1,95	
62.12	42'-521									13,60	
62.13	441-443''									2,20	
62.14	441-443'''									3,20	
62.15	461-46									1,45	
62.16	46-461''									1,45	
62.17	46-362									13,00	
62.18	46-561									10,00	
62.19	570-57 (дб)									1,80	
62.20	541-542									0,90	
62.21	541-542'									0,90	
62.22	911-912									6,00	
62.23	941-942									6,00	
62.24	97-971									6,00	
62.25	942-943									3,50	

Слика и перед ИМК (рис. 25)

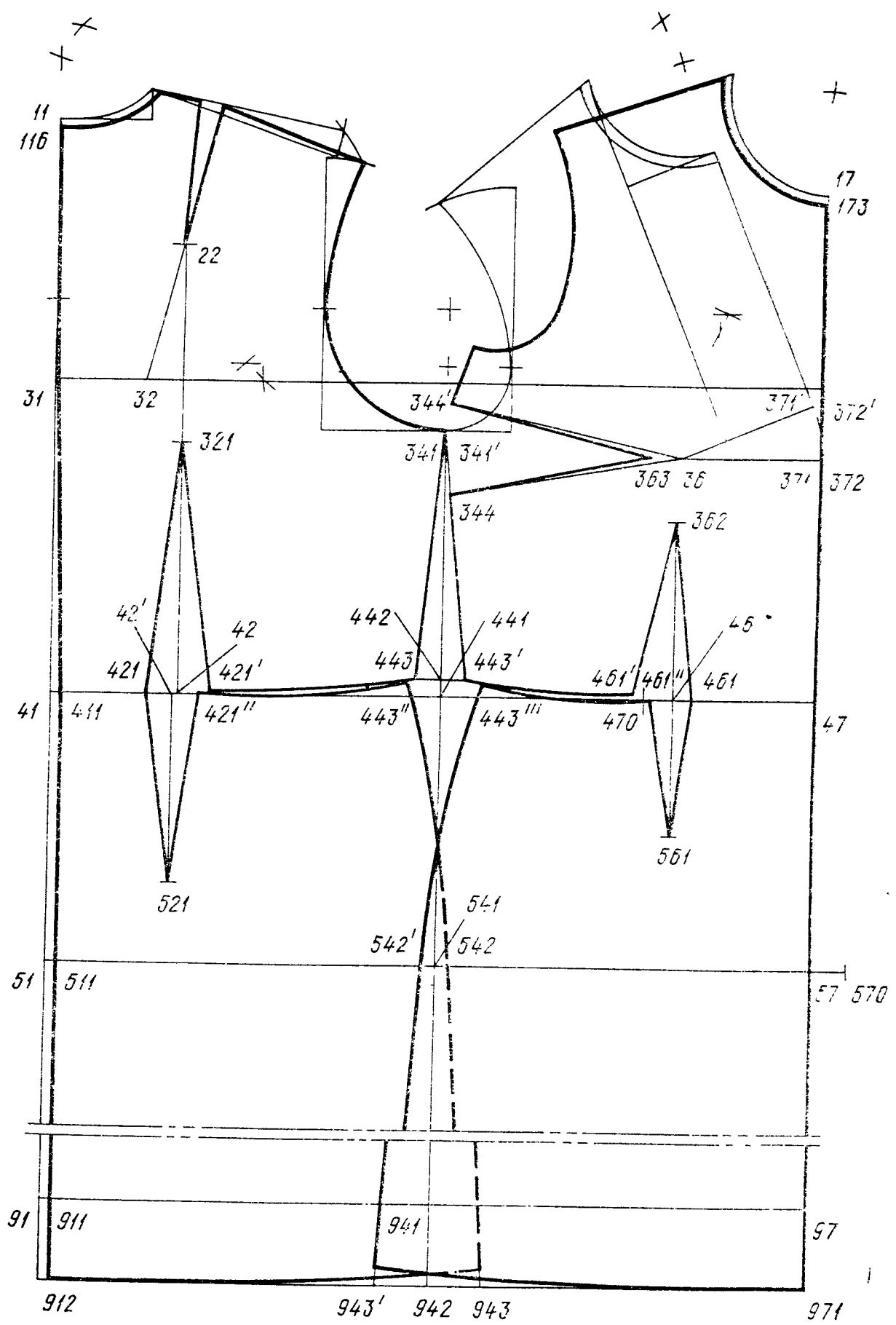


Рис. 25. ИМК спинки и переда платья прилегающего силуэта





Номер системы	Отрезок	Формула	Исходная величина отреза	Прибавка			Величина отреза в готовом изделии	Припуск технологический	Прибавка общая	Величина отреза в чертеже	Примечание
				на свободу	на пакет	конструктивная					
73	13-14	$0,5/351-333/$	/A B/	ПС	III	$IK=IC+III$	IIГ	$II=III+III$	$I A - B / + II$		
74	13-141	$0,73/351-333/$								8,10	
75	15-141'	15-141								13,10	
76	141'-353	$0,5/141'-343/$									
77	R 353-354	353-343									
78	111-142	141-15									
79	14-113	$0,5/14-141/$									
80	13-131	$0,3/333-13/$									
82	131-344	$0,5/131-342/$								4,50	
83	R 344-345	344-342									
84	13-133	13-133'									
85	133-134	$0,5/133-131/$									
86	133-144	$0,5/133-14/$									
87		$\beta_{87}$	$2^\circ$							$2^\circ$	
88	13-333-93	$T33-121-14/+II$	$(68,90 \dots)$	2,45	0,657	3,10	0,60	3,70	58,60		
89	13-333-43	$T32-121-14/+II$	$(45,30 \dots)$	1,10	0,657	1,75	0,30	2,05	33,35		
90	95-931	$0,5T29+II$	8,25	4,00	0,65	4,65		4,78	13,05		
91	95-94	$0,5/95-931/$									
93	45-451	K									
93.1	451-441	351-341									Влево по линии локтя, /441-341/ — прямая
93.2	951-941	351-341									Влево по /951-933/, /941-441/ — прямая, /341-441-941/ — линия внутреннего шва
93.3	334-341'	334-341									Влево по L из 341 к /131-43/

Рукав одношовный с внутренним швом и вытачкой по линии низа ИМК (рис. 27)

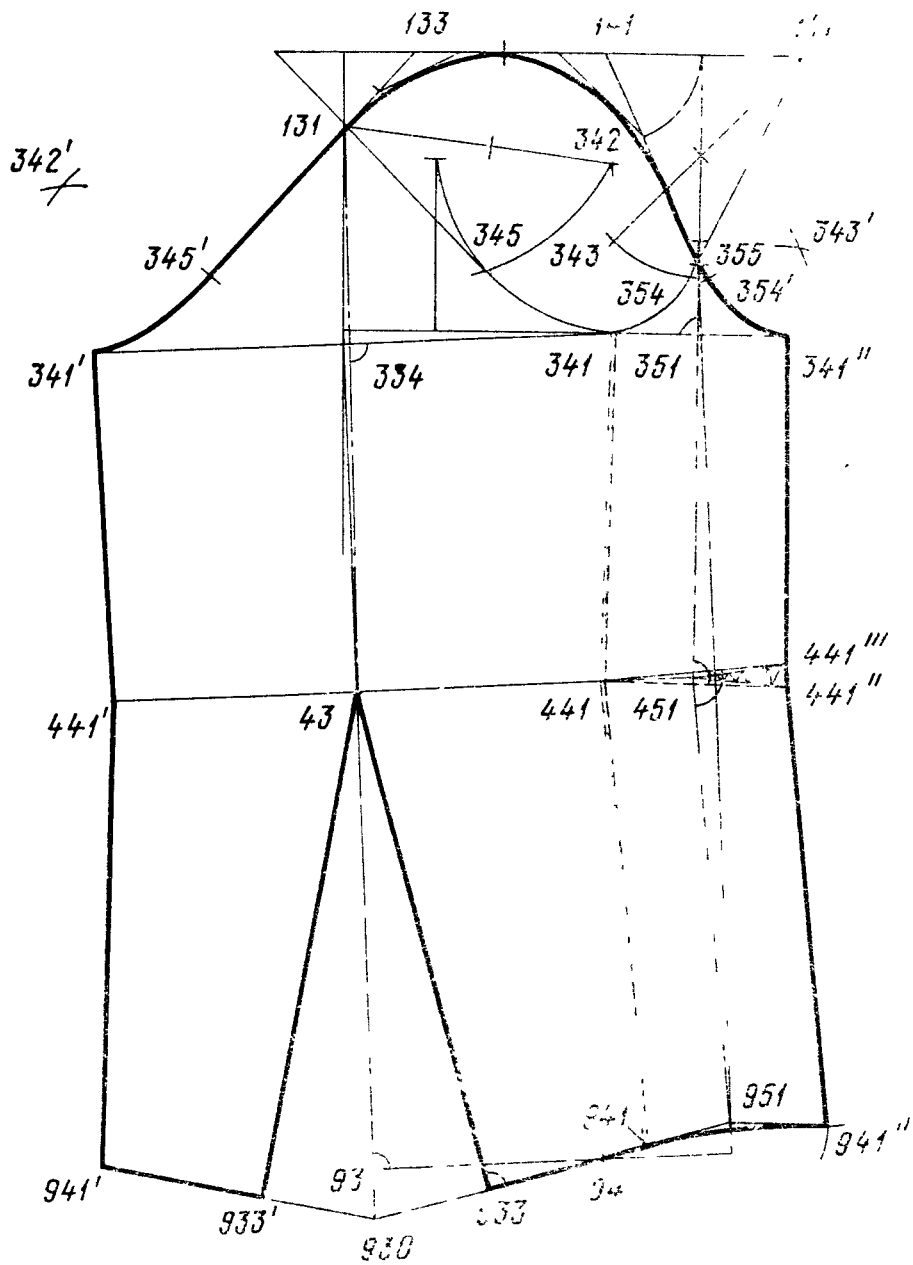
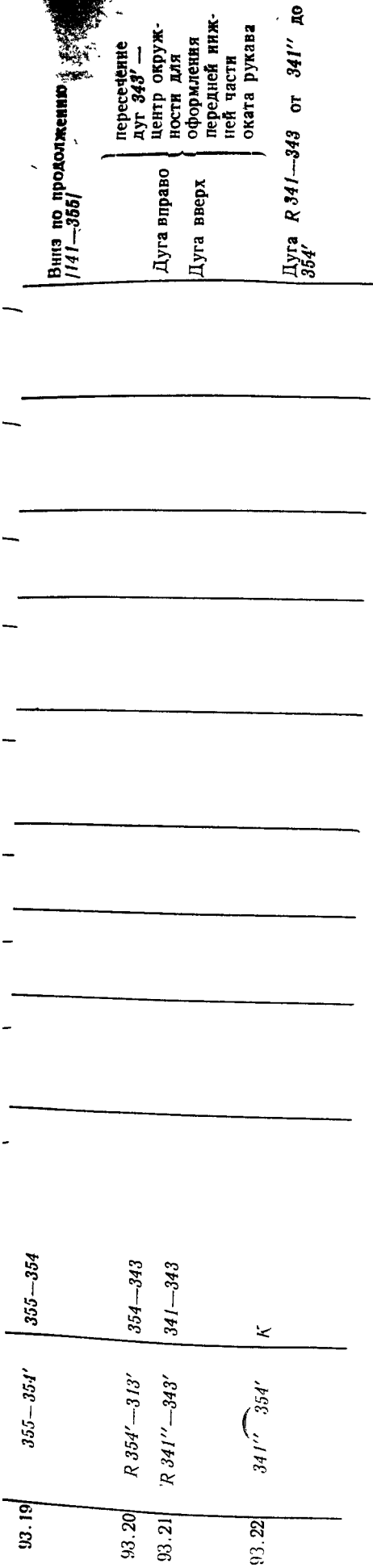


Рис 27. ПМК одношовного рукава с внутренним швом и вытачкой по линии низа платья прилегающего силуэта

Н.м.р. СИСТЕМЫ	Отрезок	Формула	Исходная величина отрезка	Прибавка			Величина отрезка в готовом изделии	Припуск техноло- гический	Прибавка общая	Величина отрезка в чертеже	Примечание
				на свободу	на пакет	конструк- тивная					
			$ A-V $	$ПС$	$ПП$	$ПК=ПС+ПП$	$ A-V +ПК$	$ПТ$	$П=ПК+ПТ$	$ A-V +П$	
93.4	R 341'—441'	341—441									Дуга вниз } пересечение луг 441' Дуга влево } /441'—341'— } прямая
93.5	R 43—441'	43—441									
93.6	R 441'—941'	441—941									Дуга вниз } пересечение луг 941' Дуга влево } /941'—441' и } /941'—930'— } прямые
93.7	R 930—941'	930—941									
93.8	941'—933'	941—933									Вправо по /941'—930', /933'—43'—прямая, → 933'— 43—933—вытяжка на локоть
93.9	R 131—345'	131—345									
93.10	R 334—345'	334—345									Дуга влево } пересечение вниз луг 345' Дуга влево } /345'—131'— вверх          } прямая
93.11	R 345'—342'	345—342									
93.12	R 341'—342'	341—342									Дуга влево } пересечение } луг 342'— Дуга вверх } центр окруж- } ности для } оформления } задней нижней } части оката } рукава
93.13	341'—345'	K									
93.14	351—341''	351—341									Дуга R 341—342 от 341' до 354' Вправо по горизонтали
93.15	441—441''	2/451—441/									
93.16	441—441''	2/451—441/									Вправо по ⊥ к /355—451/, /441'—341'/'—прямая Вправо по ⊥ к /451—951/, → 441'—451—441'/'—волн- чина растяжения
93.17	R 951—941''	951—941									
93.18	R 441'''—941''	441—941									пересечение луг 941'' Дуга вправо } /941'—441'''/ Дуга вниз } и /941'—951'/'— } прямые



<sup>1</sup> Длину платья массового производства рекомендуется определять по шкале длин или по моделн. В базовой конструкции 100,0 — исходная длина до центра коленной чашечки.

<sup>2</sup>  $\Sigma ПП = ПП + 0,8 \Sigma t_{пп} = 0,15 + 0,8 \cdot 0,5 = 0,55$ , где  $t_{пп}$  платье = 0,5.

<sup>3</sup> В зависимости от желаемой кривизны проймы  $a_{17}$ ,  $a_{18}$ ,  $a_{19}$ ,  $a_{21}$  принимают в пределах от 0 до 0,5 см.

<sup>4</sup> Прибавка  $ПК_{12-121}$  равна разности соответствующих прибавок на участках 32—121 и 11—31, так как прибавка

на участке 32—121 включает в себя прибавку на участке 11—31.

<sup>5</sup>  $11,75^\circ = 13,5^\circ - 1,7 - 0,5 - 0,9 - 1,0$ .

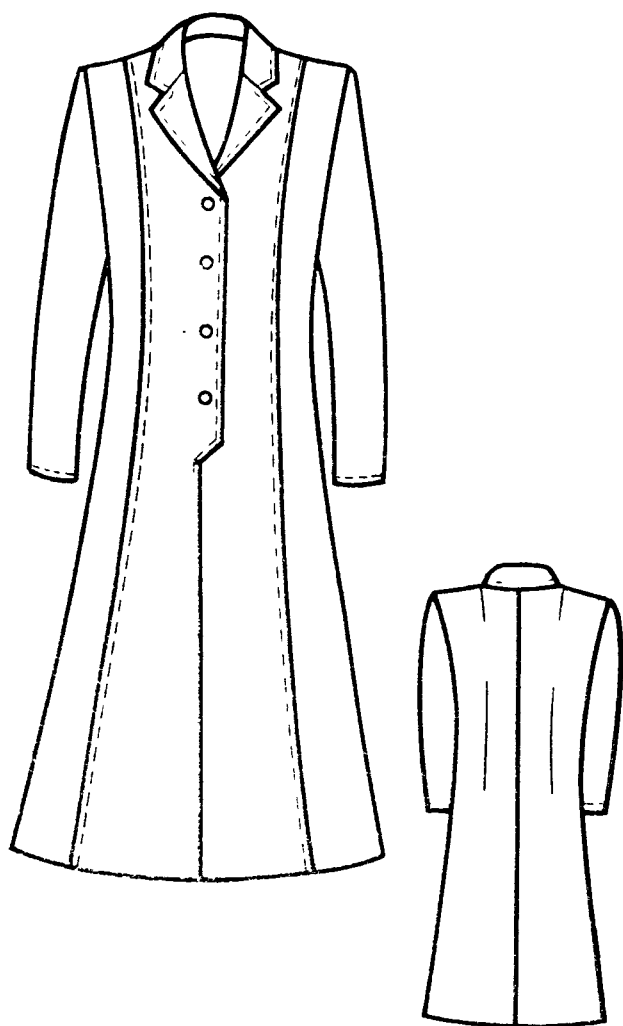
<sup>6</sup>  $a_{39} = 0,5 \div 1,0$  в зависимости от необходимой кривизны линии горловины. С увеличением  $a_{39}$  кривизна линии горловины увеличивается.

<sup>7</sup>  $\Sigma ПП = ПП + \Sigma t_{пп} = 0,15 + 0,5 = 0,65$ .

Длину рукава для изделия массового производства рекомендуется определять по шкале длин или по моделн.

# ПЛАТЬЕ ЖЕНСКОЕ ПОЛУПРИЛЕГАЮЩЕГО СИЛУЭТА

## ХАРАКТЕРИСТИКА МОДЕЛИ БАЗОВОЙ КОНСТРУКЦИИ



*Изделие:* платье женское.

*Силуэт:* полуприлегающий.

*Вид материала:* смесь шерсть—полиэфир.

*Разработчик:* НРБ, СССР — ЦНИИШП.

Рис. 28. Платье женское полуприлегающего силуэта

### ТЕХНИЧЕСКОЕ ОПИСАНИЕ МОДЕЛИ

*Платье* неотрезное по талии, с центральной застежкой на четыре пуговицы, длинными рукавами.

*Полочки* с вертикальными рельефами из плечевых швов и средним швом от нижнего края застежки до линии низа.

*Спинка* со средним швом, вытачками из плечевых швов и от линии талии.

*Рукава* втачные, одношовные.

*Воротник* отложной с лацканами.

Номер системы	Отрезок	Формула	Исходная величина отрезка	Прибавка			Величина отрезка в готовом изделии	Припуск технологический	Прибавка обная	Величина отрезка в чертеже	Примечание
				на свободу	на пакет	конструктивная					
			А В	П С	П П	ПК = ПС + П П	А - В / + ПК	П П	П = ПК + П П	А - В / + П	
1	11—91	$T40 + (T7 - T9) + П$	98,10	0,80	0,10	0,90	99,00	0,99	1,89	100,00 <sup>1</sup>	
2	11—21	$0,37T40 + П$	12,10	0,80	0,10	0,90	13,00	0,13	1,03	13,15	
3	11—31	$T39 + П$	17,90	0,80	0,10	0,90	18,80	0,19	1,09	19,00	
4	11—41	$T40 + П$	40,30	0,80	0,10	0,90	41,20	0,41	1,32	41,60	
5	41—51	$0,65(T7 - T12) + П$	19,25	—	—	—	19,25	0,19	0,19	19,45	
6	31—33	$0,57T47 + П$	18,30	1,00	0,15	1,15	19,45	0,20	1,35	19,65	
7	33—35	$T57 + П$	11,00	2,50	0,25	2,75	13,75	0,15	2,90	13,90	
8	35—37	$0,5(T45 + T15 - 1,2 - T14) + П$	21,20	0,50	0,15	0,65	21,85	0,20	0,85	22,05	
9	31—37	$1/31 \cdot 33 / + 1/33 - 35 / + 1/35 - 37 /$	50,50	4,00	0,55	4,55	55,05	0,55	5,10	55,60	
10	37—47	$T40 - T39 + П$	22,40	—	—	—	22,40	0,22	0,22	22,60	
11	47—57	$0,65(T7 - T12) + П$	19,25	—	—	—	19,25	0,19	0,19	19,45	
12	47—97	$T7 - T9 + П$	57,8	1,50	—	1,50	59,3	0,6	2,1	59,9	
13	33—13	$0,49T38 + П$	15,50	0,20	0,55 <sup>2</sup>	0,75	16,25	0,16	0,91	16,40	
14	35—15	$0,43T38 + П$	13,60	0,20	0,55 <sup>2</sup>	0,75	14,35	0,14	0,89	14,50	
15	33—331	$П$	—	2,50	1,00	3,50	3,50	—	3,50	3,50	
16	35—351	$П$	—	2,50	1,00	3,50	3,50	—	3,50	3,50	
17	331—341	$0,62/33 - 35 / + a_{17}^3$									$a_{17} = 0,5$
18	351—341'	$0,38/33 - 35 / - a_{18}^3$									$a_{18} = 0,5$
19	331—332	$0,62/33 - 35 / + a_{19}^3$									$a_{19} = 0,5$
20	R 332—342	$0,62/33 - 35 / + a_{19}$									

Слинка и перед БК (рис. 29)

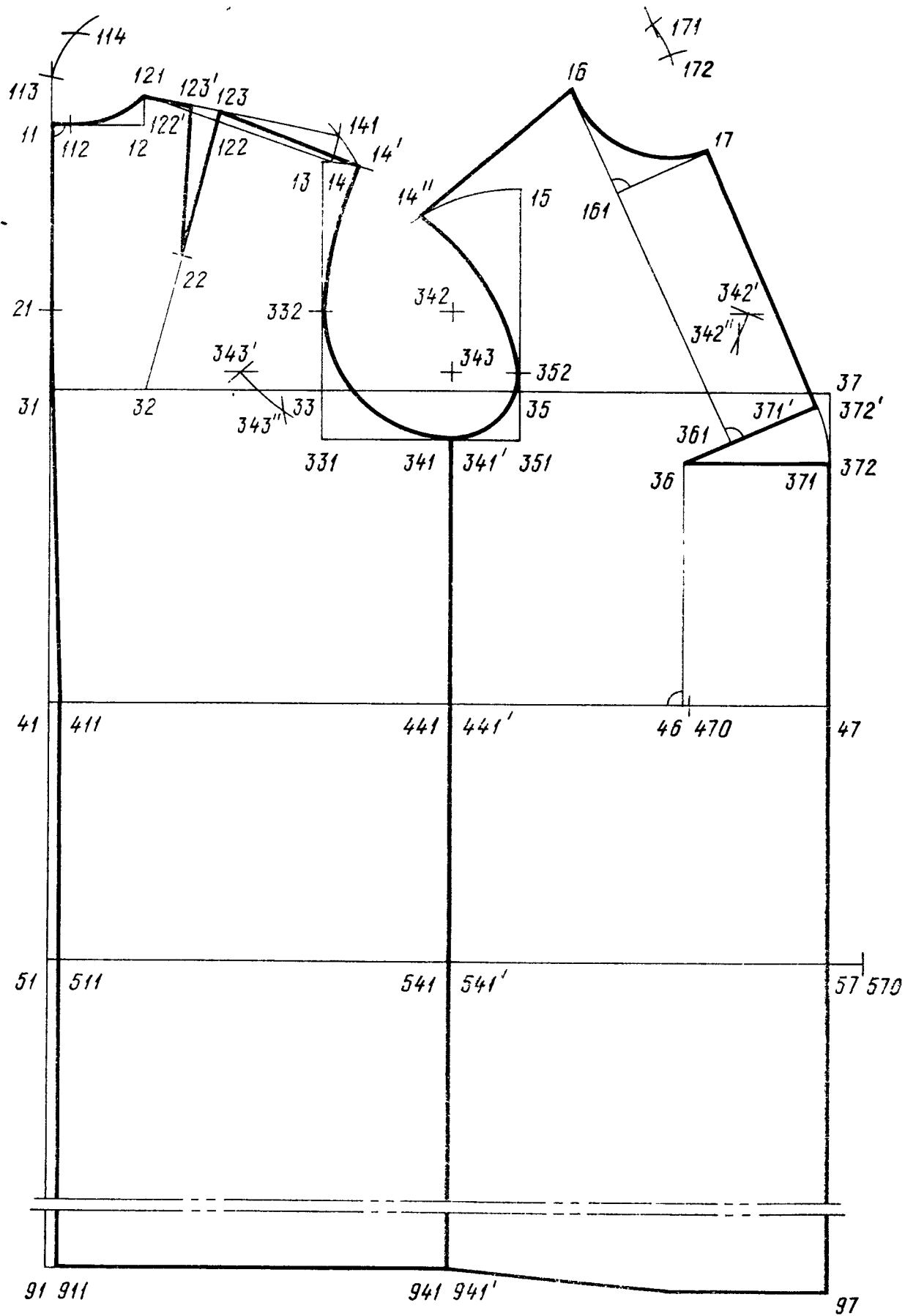


Рис. 29. БК спинки и переда платья полуприлегающего силуэта

Номер системы	Отрезок	Формула	Исходная величина отрезка	Прибавка			Величина отрезка в готовом изделии	Припуск технологический	Прибавка общая	Величина отрезка в чертеже	Примечание
				на свободу	на пакет	конструктивная					
			$ A-B $	ПС	ПП	$ПК=ПС+ПП$	$ A-B +ПК$	ПТ	$П=ПК+ПП$	$ A-B +П$	
20.1	R 341—342	$0,62/33-35 +a_{19}$								9,10	
20.2	341 332	K								4,80	$a_{21}=0,5$
21	351—352	$0,38/33-35 -a_{21}^3$								4,80	
22	R 352—343	$0,38/33-35 -a_{21}$								4,80	
22.1	R341'—343	$0,38/33-35 -a_{21}$									
22.2	341' 352	K									
21	41—411	041	0,75				0,75			0,75	
25	51—511	051	0,75				0,75			0,75	
26	91—911	091	0,75				0,75			0,75	
27	11—12	$0,18T13+П$	6,65	0,10	0,20	0,30	6,95	-0,10	0,20	6,85	
28	11—112	$0,25/11-12/$								1,70	
29	12—121	$0,07T13+П^4$	2,60	$(0,2-0,8)$	$(0,35-0,1)$	-0,35	2,25		-0,35	2,25	
30	13—14	$3,5-0,08T47$	0,55				0,55			0,55	
31	121—122	$0,4/121-14/$									
32	31—32	$0,17T47+П$	6,20								
33	122—22	$(0,4 \div 0,5)/122-32/$									
34	122—22—122'	$\beta_{34}-1,7t_{\text{нп}}-0,9ПC_{31-33}$	13,5°							6,90	$П=0,5П_{31-33}$
35	R 122—14'	122'—14								K	
36	R 22—141	22—14'									
36.1	R 121—141	121—14									
37	R 22—123	22—123'									
38	121—113	K									
38.1	11—113	K									
39	R 121—114	$ 121-113 -a_{39}^6$								11,3°	

Номер системы	Отрезок	Формула	Исходная величина отрезка	Прибавка			Величина отрезка в готовом изделии	Припуск технологический	Прибавка общая	Величина отрезка в чертеже	Примечание
				на свободу	на пакет	конструктивная					
			$ A-B $	ПП	ПП	$ПК=ПС+ПП$	$ A-B +ПК$	ПТ	$П=ПК+ПТ$	$ A-B +П$	
33.1	R 112-114	$ 121-113 -0,10$	10,20				10,20		0,40	10,60	$П=0,5П_{35-37}$
40	121-112	К	17,40				17,40	0,15	0,15	17,55	
41	14'-342'	К									
41.1	332-342'	К									
42	R 14'-342''	14'-342'									
42.1	R 332-342''	14'-342'									
43	332-14'	К									
45	47-46	$0,5T46+П$	10,30				10,30		0,40	10,70	$П=0,5П_{35-37}$
47	46-36	$T36-T35+П$									
48	36-371	47-46									
49	36-372	$T35-T34+П$									
50	R 36-372'	36-372									
50.1	372-372'	$0,5(T15-1,2-T14)$	3,90				3,90				
50.2	R 36-371'	36-371									
51	371'-361	$0,18T13+П$	6,65	0,10	0,20	0,30	6,95		0,30	6,95	
52	R 36-16	$T44-(T40+0,07T13)-$ $-(T36-T35)+П$	27,00	0,30	0,35	0,65	27,65	0,30	0,95	27,95	
53	R 16-14''	121-14 (с чертежа слитки)	7,60	0,20	0,20	0,40	8,00		0,40	8,00	
54	16-161	$0,205T13+П$									
55	16-171	К									
55.1	17-171	К									
56	R 16-172	16-171									
56.1	R 17-172	16-171									
57	17-16	К									
58	14'-343'	К									
58.1	352-343'	К									



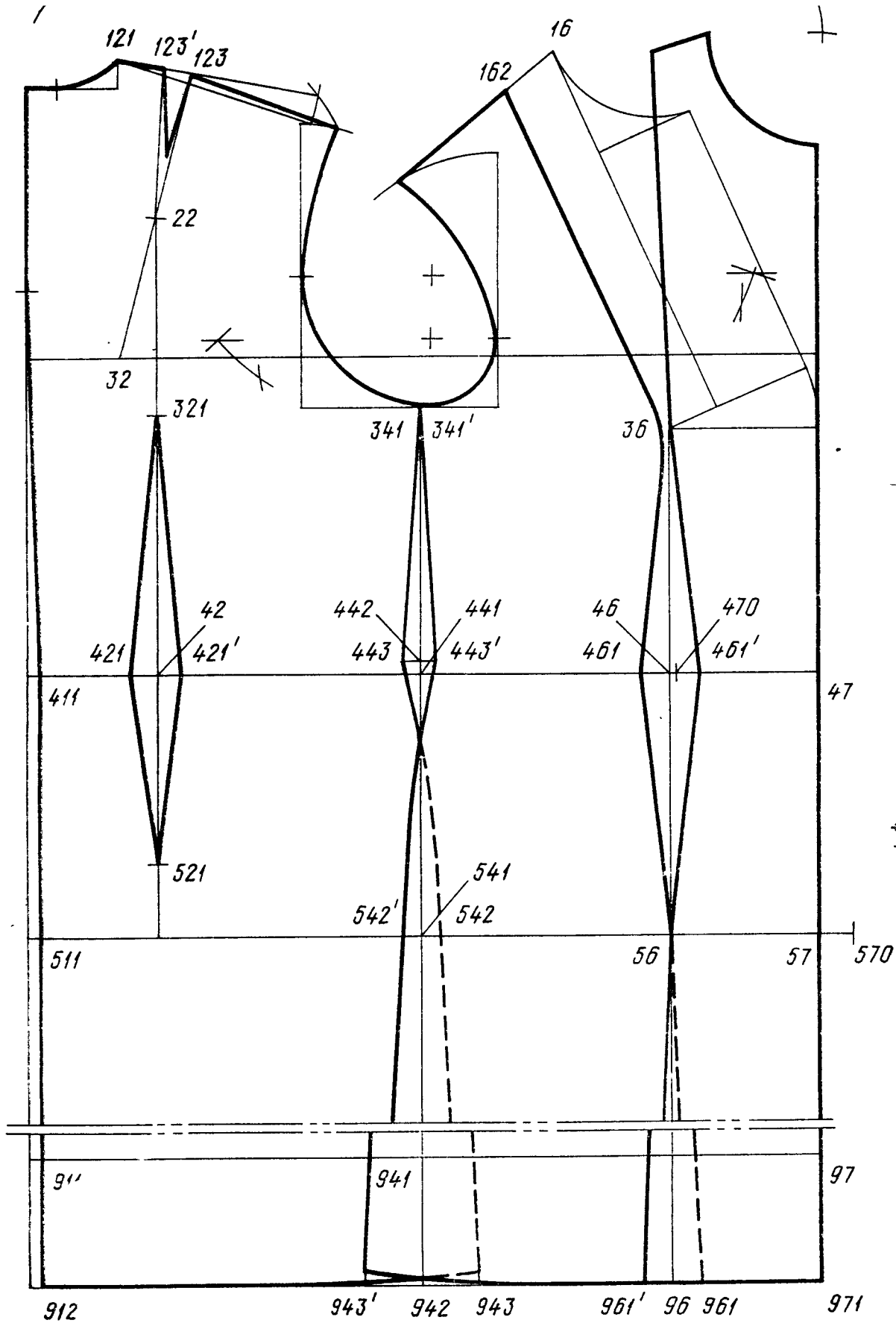


Рис. 30. ИМК спинки и переда платья полуприлегающего силуэта

Номер системы	Отрезок	Формула	Исходная величина отрезка	Прибавка			Величина отрезка в готовом изделии	Припуск технологический	Прибавка общая	Величина отрезка в чертеже	Примечание
				на свободу	на пакет	конструктивная					
			$ A-B $	ПС	ПП	$ПК=ПС+ПП$	$ A-B +ПК$	ПТ	$П=ПК+ПП$	$ A-B +П$	
63.2	ПОР	$H \cdot ДП = 0,08 \cdot 46,1$								3,7	
63.3	ДОР	$(1+H) ДП = (1+0,08) \cdot 46,1$								49,8	
64	33/—35/	33—35								13,90	
65	33/—34/	$0,62/33—35/+a_{17}$								9,10	
66	35/—34/	$0,38/33—35/—a_{18}$								4,80	
67	33/—332	$0,62/33—35/+a_{19}$								9,10	
68	R 332—342	$0,62/33—35/+a_{19}$								9,10	
68.1	R 34/—342	$0,62/33—35/+a_{19}$								9,10	
68.2	34/ 332	K									
69	35/—352	$0,38/33—35/—a_{21}$								4,80	
70	R 352—343	$0,38/33—35/—a_{21}$								4,80	
70.1	R 34/—343	$0,38/33—35/—a_{21}$								4,80	
70.2	34/ 352	K									
71	35/—333 (ШОР)	$T57+4,5+П$	15,50	2,50	0,25	2,75	18,25	0,20	2,95	18,45	
72	333—13 (БОР)	$0,885 ДОР \sqrt{0,25 - \left(\frac{ШОР}{ДОР}\right)^2}$								14,80	
73	13—14	$0,45/35/—333/$								8,30	
74	13—14/	$0,73/35/—333/$								13,45	
75	15—14/	15—14/									
76	14/—353	$0,5/14/—343/$									
77	R 353—354	353—343									
78	14/—142	14/—15									
79	14—143	$0,5/14—141/$									

Рукав БК (рис. 31)

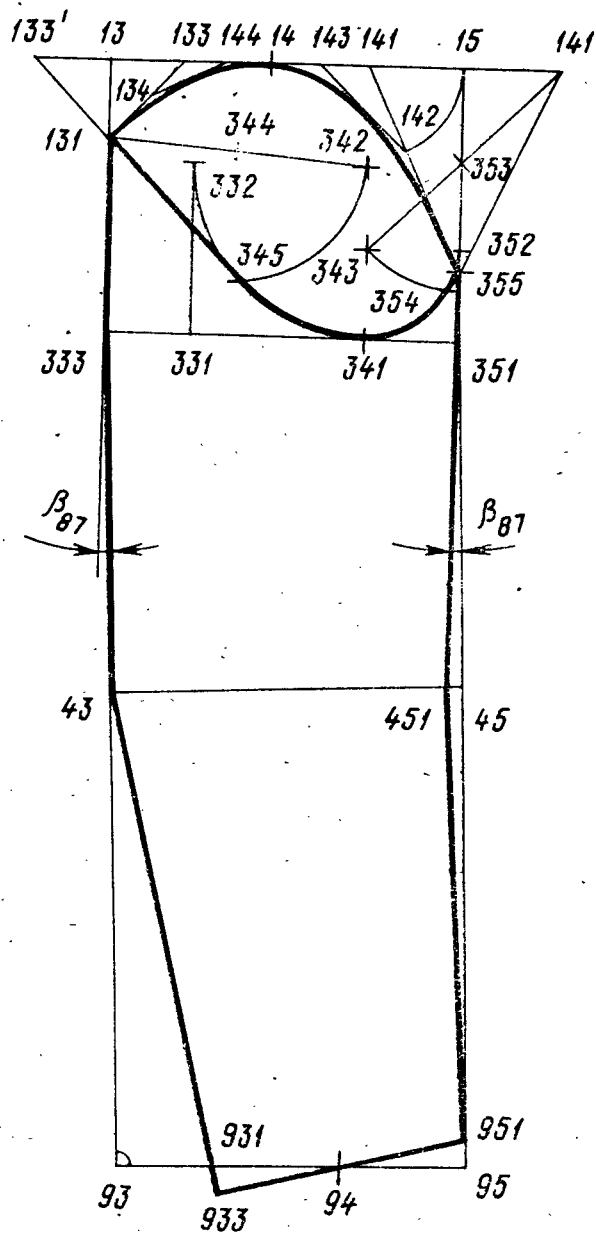


Рис. 31. БК рукава платья полуприлегающего силуэта

Номер системы	Отрезок	Формула	Исходная величина отрезка	Прибавка			Величина отрезка в готовом изделии	Припуск технологический	Прибавка общая	Величина отрезка в чертеже	Примечание
				на свободу	на пакет	конструктивная					
			$A-B/$	$PC$	$PP$	$PK=PC+PP$	$A-B/+PK$	$PT$	$P=PK+PP$	$A-B/+P$	
80	13-131	$0,5/333-131$								4,45	
82	131-344	$0,5/131-342$									
83	R 344-345	344-342									
84	13-133	13-133'									
85	133-134	$0,5/133-131$									
86	133-144	$0,5/133-141$									
87		ват	2°				2°			2°	
88	13-333-93	$T33-121-14/+P$	(68,90-14)	2,45	0,657	3,10	58,007	0,60	3,70	58,60	
89	13-333-43	$T32-121-14/+P$	(45,30-14)	1,11	0,657	1,76	33,06	0,30	2,06	33,35	
90	95-931	$0,5T29+P$	8,25	4,00	0,65	4,65	12,90	0,13	4,78	13,05	
91	95-94	$0,5/95-931$									
93	45-451	K									
93.1	451-441	351-341									Влево по линии локтя, /441-341/ — прямая
93.2	951-941	351-341									Влево по /951-933/, /941-441/ — прямая, /341-441-941/ — линия внутреннего шва
93.3	334-341'	334-341									Влево по $\perp$ к /131-43/
93.4	R 341'-441'	341-441									Дуга вниз } пересечение дуг 441'
93.5	R 43-441'	43-441									Дуга влево } /441'-341'/ и вниз /441'-43/ — прямые
93.6	933-941'	933-941									Влево по продолжению /951-933/
93	R 941'-441"	941-441									Дуга вверх до пересечения с дугой от 441', /441'-941'/ и /441'-43/ — прямые, $\rightarrow$ 441'-43-441' — вытачка на локоть

Рукав одношовный с внутренним швом и вытачкой по линии локтя ИМК (рис. 32)

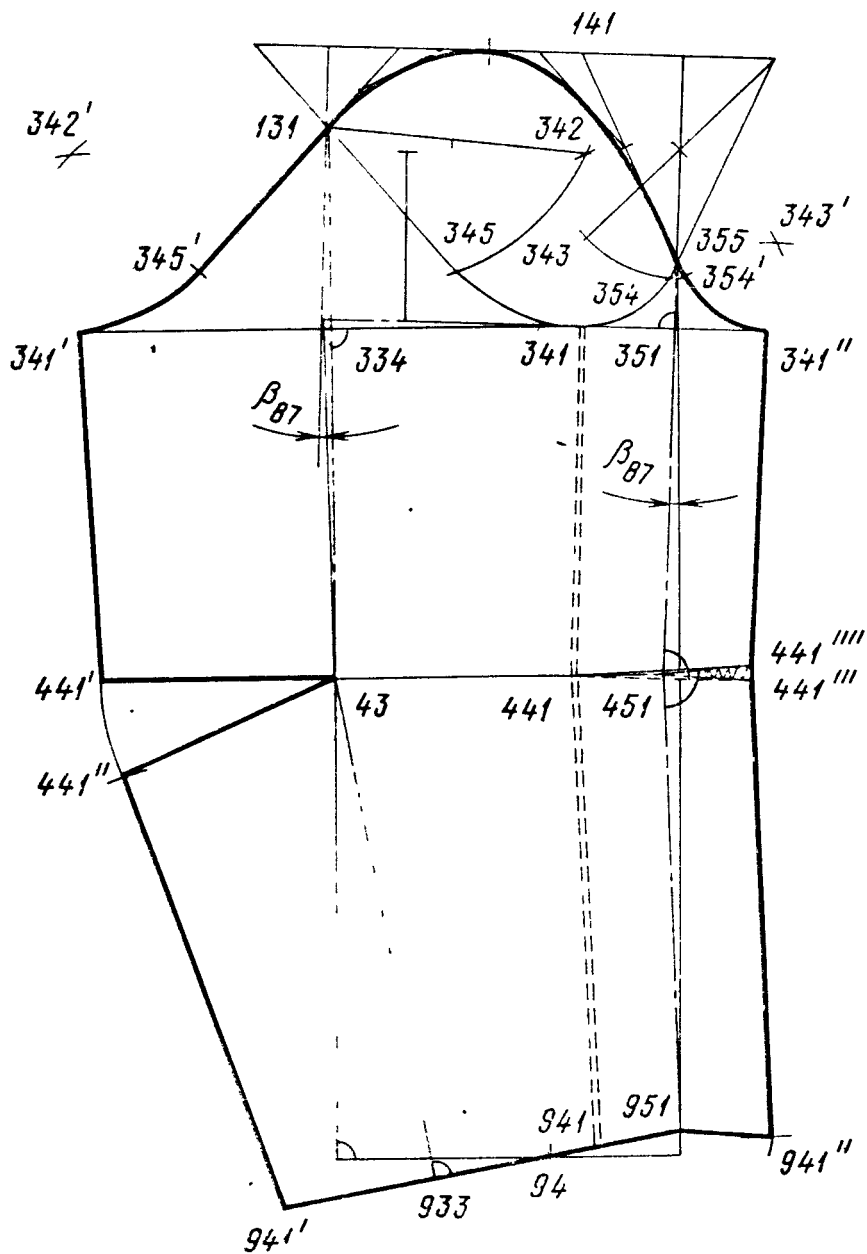


Рис 32 ИМК одношовного рукава с внутренним швом и вытачкой по линии локтя платья полуприлегающего силуэта

Номер системы	Отрезок	Формула	Исходная величина отрезка			Прибавка			Величина отрезка в готовом изделии	Припуск технологический	Прибавка общая	Величина отрезка в чертеже	Примечание
			на свободу	на пакет	конструктивная	на свободу	на пакет	конструктивная					
93.8	R 131—345'	131—345	ПС	ПП	ПК=ПС+ПП			$ A-B +ПК$	ПТ	$P=ПК+ПТ$	$ A-B +П$	Дуга влево вниз Дуга влево вверх	пересечение дуг 345' /345'—131'— прямая
93.9	R 334—345'	334—345											
93.10	R 131—342'	131—342											пересечение дуг 342' — центр окружности для оформления задней нижней части оката рукава
93.11	R 341'—342'	341—342											Дуга влево вниз Дуга вверх
93.12	341' 345'	К											Дуга от 341' до 345'
93.13	351—341''	351—341											Вправо по горизонтали
93.14	441—441''	2/451—441/											Вправо по $\perp$ к /355—451/, /441''—341'/ — прямая
93.15	441—441''	2/451—441/											Вправо по $\perp$ к /451—351/, $\rightarrow$ 441''—451—441'' — величина растяжения
93.16	R 951—941''	951—941											пересечение дуг 941'' /941''—441''/ и /941''—951/— прямые
93.17	R 441''—941''	441—941											Дуга влево Дуга вниз
93.18	355—354'	355—354											Вниз по продолжению /141—355/
93.19	R 341''—343'	341—343											пересечение дуг 343' — центр окружности для оформления передней нижней части оката рукава
93.20	R 354'—343'	354—343											Дуга вверх Дуга влево
93.21	341'' 354'	К											Дуга от 341'' до 354'

на участке 32—121 включает в себя прибавку на участке 11—31.

$$5 \quad 11,3^\circ = 13,5^\circ - 1,7^\circ - 0,5^\circ - 0,9^\circ - 1,5^\circ$$

<sup>6</sup>  $a_{39} = 0,5 \div 0,7$  в зависимости от необходимой кривизны линий горловины С увеличением  $a_{39}$  кривизна линии горловины увеличивается.

$$7 \quad \Sigma ПП - ПП + \Sigma t_{пп} = 0,15 + 0,5 - 0,65$$

Длину рукава для изделий массового производства рекомендуется определять по шкале длин по моделл.

<sup>1</sup> Длину платя массового производства рекомендуется определять по шкале длин или по моделл. В базовой конструкции 100,0 — исходная длина до центра коленной чашечки

<sup>2</sup>  $\Sigma ПП = ПП + 0,8 \Sigma t_{пп} = 0,15 + 0,8 \cdot 0,5 = 0,55$ , где  $t_{пп}$  — платя = 0,5 см.

<sup>3</sup> В зависимости от желаемой кривизны проймы  $a_{17}$ ,  $a_{18}$ ,  $a_{19}$ ,  $a_{21}$  принимают в пределах от 0 до 0,5 см.

<sup>4</sup> Прибавка  $ПК_{12-121}$  равна разности соответствующих прибавок на участках 32—121 и 11—31, так как прибавка

# ЖАКЕТ ЖЕНСКИЙ ПОЛУПРИЛЕГАЮЩЕГО СИЛУЭТА

## ХАРАКТЕРИСТИКА МОДЕЛИ БАЗОВОЙ КОНСТРУКЦИИ

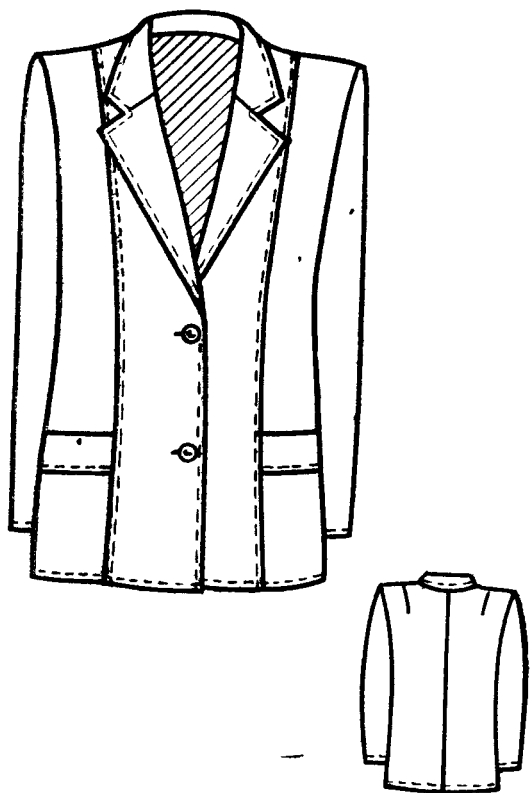


Рис 33. Жакет женский полуприлегающего силуэта

*Изделие:* жакет женский.

*Силуэт:* полуприлегающий.

*Вид материала:* смесь шерсть—полиэфир.

*Разработчик:* ВНР, СССР — ЦНИИШП.

## ТЕХНИЧЕСКОЕ ОПИСАНИЕ МОДЕЛИ

*Жакет* однобортный, с центральной застежкой на две пуговицы.

*Полочки* с вертикальными рельефами из плечевых швов. Карманы — прорезные с клапанами.

*Спинка* со средним швом и вытачками из плечевых швов.

*Рукава* втачные двухшовные.

*Воротник* отложной с лацканами.

Базовая конструкция. Жакет. Силует полуприлегающий.

Размер 164—96—104

Номер системы	Отрезок	Формула	Исходная величина отрезка	Прибавка			Величина отрезка в готовом изделии	Припуск технологический	Прибавка общая	Величина отрезка в чертеже	Примечание
				на свободу	на пакет	конструктивная					
			$ A-B $	ПС	ПП	$ПК=ПС+ПП$	$ A-B +ПК$	ПТ	$П=ПК+ПТ$	$ A-B +П$	
1	11—91	$T40+(T7-T12)+П$	69,90	1,04	0,35	1,39	71,29	0,71	2,10	72,00 <sup>1</sup>	
2	11—21	$0,3T40+П$	12,10	0,90	0,35	1,25	13,35	0,13	1,38	13,50	
3	11—31	$T39+П$	17,90	0,90	0,35	1,25	19,15	0,19	1,41	19,30	
4	11—41	$T40+П$	40,30	0,90	0,35	1,25	41,55	0,41	1,66	41,95	
5	41—51	$0,65(T7-T12)+П$	19,25	—	—	—	19,25	0,19	0,19	19,45	
6	31—33	$0,5T47+П$	18,30	0,60	0,25	0,85	19,15	0,20	1,05	19,35	
7	33—35	$T57+П$	11,00	2,90	0,55	3,45	14,45	0,15	3,60	14,60	
8	35—37	$0,5(T45+T15-1,2-T14)+П$	21,20	0,50	0,65	1,15	22,35	0,25	1,40	22,60	
9	31—37	$1/3(T33+T33-35/+T35-37)$	50,50	4,00	1,45	5,45	55,95	0,60	6,05	56,55	
10	37—47	$T40-T39+П$	22,40	—	—	—	22,40	0,22	0,22	22,60	
11	47—57	$0,65(T7-T12)+П$	19,25	—	—	—	19,25	0,19	0,19	19,45	
12	47—97	$T7-T12+П$	29,60	1,00	—	1,00	30,60	0,30	1,30	30,90	
13	33—13	$0,49T38+П$	15,50	0,30	0,94 <sup>2</sup>	1,24	16,74	0,17	1,41	16,90	
14	35—15	$0,43T38+П$	13,60	0,30	1,04 <sup>2</sup>	1,34	14,94	0,15	1,49	15,10	
15	33—331	П	2,50	2,50	2,00	4,50	4,50	—	4,50	4,50	
16	35—351	П	2,50	2,50	2,00	4,50	4,50	—	4,50	4,50	
17	331—341	$0,62/33-35/+a_{17}$ <sup>3</sup>								9,75	$a_{17}=0,7$
18	351—341'	$0,38/33-35/-a_{18}$ <sup>3</sup>								4,85	$a_{18}=0,7$
19	331—332	$0,62/33-35/+a_{19}$ <sup>3</sup>								10,05	$a_{19}=1,0$
20	R 332—342	$0,62/33-35/+a_{19}$								10,05	

Спинка и перед БК (рис. 34)

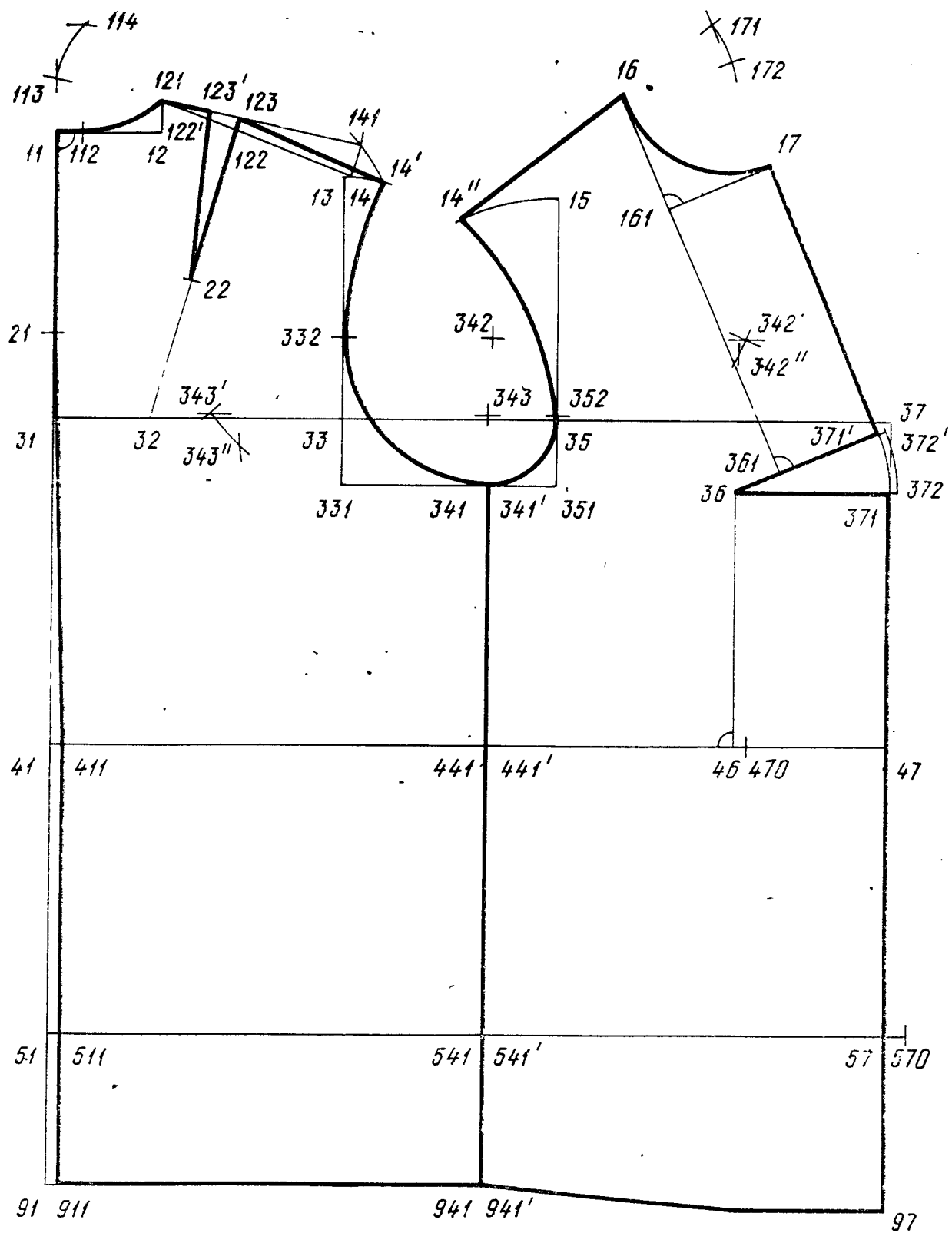


Рис. 34. БК спинки и переда жакета полуприлегающего силуэта

Номер системы	Отрезок	Формула	Исходная величина отрезка	Прибавка			Величина отрезка в готовом изделии	Припуск технологический	Прибавка общая	Величина отрезка в чертеже	Примечание
				на свободу	на пакет	конструктивная					
			$ A-V $	ПС	ПП	$ПК=ПС+ПП$	$ A-V +ПК$	ПТ	$П=ПК+ПТ$	$ A-V +П$	
20.1	R 341-342	$0,62/33-35/1 a_{19}$								10,05	
20.2	341-332	K								4,85	$a_{21}=0,7$
21	351-352	$0,38/33-35/-a_{21}^3$								4,85	
22	R 352-343	$0,38/33-35/-a_{21}$								4,85	
22.1	R 341'-343	$0,38/33-35/-a_{21}$									
22.2	341'-352	K									
24	41-411	041	0,75				0,75			0,75	
25	51-511	051	0,75				0,75			0,75	
26	91-911	091	0,75				0,75			0,75	
27	11-12	$0,18T/3+11$	6,65	0,15	0,50	0,65	7,30	-0,20	0,45	7,10	
28	11-112	$0,25/11-12/$								1,80	
29	12-121	$0,07T/3+11^4$	2,60	(0,3-0,9)	(0,55-0,35)	-0,40	2,20		-0,40	2,20	
30	13-14	$3,5-0,08T/47$	0,55				0,55			0,55	
31	121-122	$0,4/121-14/$	6,20				6,20			K	
32	31-32	$0,17T/47+П$								6,70	$П=0,5П_{31-33}$
33	122-22	$(0,4+0,5)/122-32/$									
34	122-22-122'	$β_{34}-1,7t_{\text{нп}}-0,9ПC_{31-33}$	13,5°				10,4° <sup>5</sup>			10,4°	
35	R 122-14'	122'-14									
36	R 22-141	22-14'									
36.1	R 121-141	121-14									
37	R 22-123	22-123'									
38	121-113	K									
38.1	11-113	K									
39	R 121-114	$1/121-113/-a_{39}^6$									
39.1	R 112-114	$1/121-113/-a_{39}$									



№	352 14	К	38,00	5,00	2,95	7,95	45,95	0,45	8,41	46,40
61	411-470	0,5718 + II	52,00	3,00	2,20	5,20	57,20	0,56	5,77	57,75
62	511-570	0,5719 + II								

Спинка и перед ИМК (рис. 35)

62.1	470-47 (d <sub>1</sub> )	$\frac{1}{3}l-37/-(41-411)/+$ $+/411-470/)$								9,70
62.2	570-57 (d <sub>6</sub> )	$\frac{1}{3}l-37/-(51-511)/+$ $+/511-570/)$								-1,70
62.3	351-346	По модели								3,00
62.4	441-442	T25-T26-0,8								1,00
62.5	411-412	0,08 dr								0,80
62.6	430-431	0,25 dr								2,40
62.7	430-431'	0,17 dr								1,65
62.8	442-443	0,07 dr								0,70
62.9	442-443'	0,07 dr								0,70
62.10	46-461	0,18 dr								1,75
62.11	46-461'	0,18 dr								1,75
62.12	53-531	0,25 d6 1 0,6								0,18
62.13	53-531'	0,25 d6 + 0,6								0,18
62.14	541-542	0,125 d6-1,3								-1,50
62.15	541'-542'	0,125 d6-1,3								-1,50
62.16	56-561	0,125 d6 + 0,7								0,50
62.17	56-561'	0,125 d6 + 0,7								0,50
63	Расчетные параметры проймы и оката рукава									
63.1	ДП	$0,93T38 + (П_{33-35} +$ $+ П_{35-35}) + 0,57(T57 +$ $+ П_{33-35}) + 2/33-331/)$								49,60
63.2	ПОР	$H \cdot ДП = 0,07 \cdot 49,6$								3,47
63.3	ДОР	$(1 + H) ДП = 1,07 \cdot 49,6$								53,07

Рукав БК (рис. 36)

64	331-351	33-35								14,60
65	331-341	0,62/33-35/ + a <sub>17</sub>								9,75
66	351-341'	0,38/33-35/ - a <sub>18</sub>								4,85

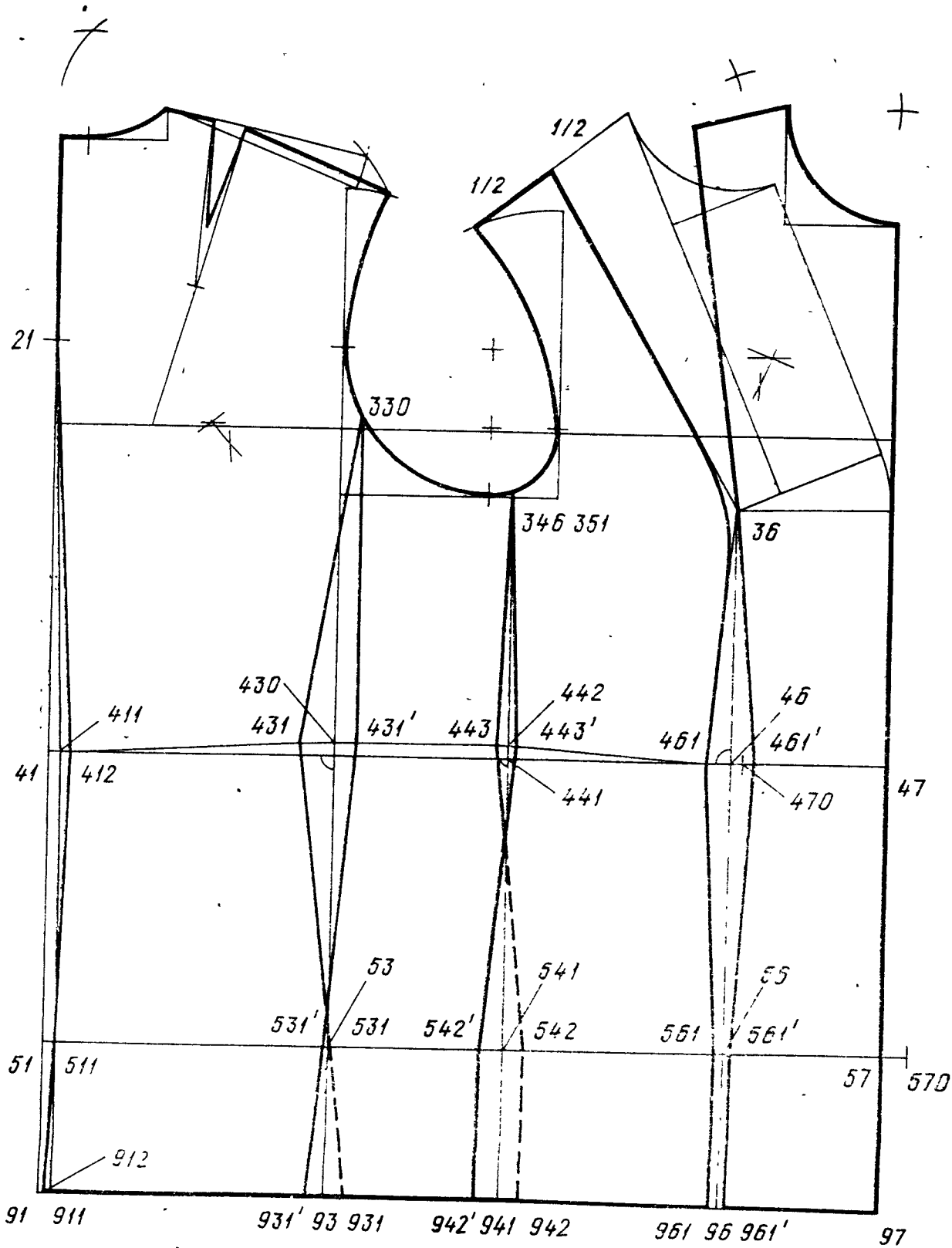


Рис. 35. ИМК спинки и переда жакета полуприлегающего силуэта

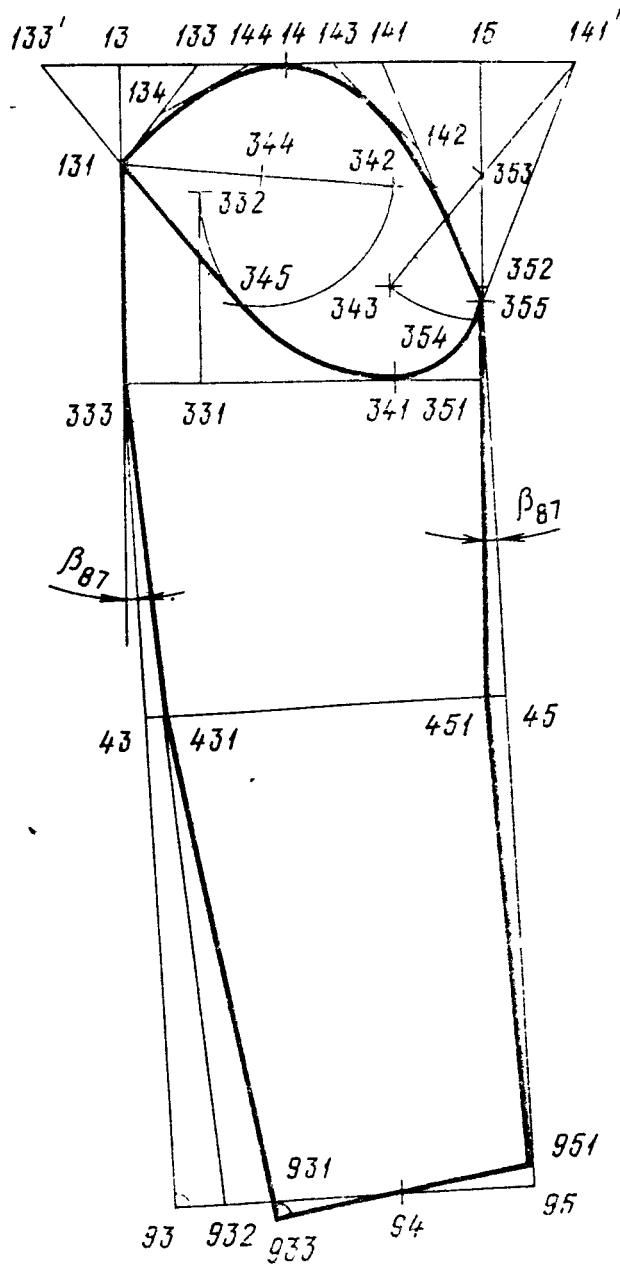


Рис 36 БК рукава жакета полуприлегающего силуэта

Продолжение табл. 7

Номер системы	Отрезок	Формула	Исходная величина отрезка		Прибавка			Величина отрезка в готовом изделии	Припуск технологичский	Прибавка общая	Величина отрезка в чертеже	Примечание
			на свободу	на пакет	конструктивная	на свободу	на пакет					
			И/В	III	ПК=ПС+ПП	III	И/В+ПК	III	П=ПК+ПП	И/В+П		
67	331-332	$0,62/33-35/+a_{19}$									10,05	
68	R 332-342	$0,62/33-35/+a_{19}$									10,05	
68.1	R 341-342	$0,62/33-35/+a_{19}$									10,05	
68.2	341-332	K										
69	351-352	$0,38/33-35/-a_{21}$									4,85	
70	R 352-343	$0,38/33-35/-a_{21}$									4,85	
70.1	R 341'-343	$0,38/33-35/-a_{21}$									4,85	
70.2	341'-352	K										
71	351-333 (ШОР)	$757+4,5+П$	15,50	2,50	0,65	3,15	18,65	0,20	3,35	18,85		
72	333-13 (БОР)	$0,885ДОР \sqrt{0,25 - \left(\frac{ШОР}{ДОР}\right)^2}$									16,60	
73	13-14	$0,45/351-333/$									8,50	
74	13-141	$0,73/351-333/$									13,75	
75	15-141'	15-141										
76	141'-353	$0,5/141'-343/$										
77	R 353-354	353-343										
78	141-142	141-15										
79	14-143	$0,5/14-141/$										
80	13-131	$0,3/333-13/$										
82	131-344	$0,5/131-342/$									4,95	
83	R 344-345	344-342										
84	13-133	13-133'										
85	133-134	$0,5/133-131/$										
86	133-144	$0,5/133-14/$										
87		$\beta_{87}$	$2^\circ$									
88	13-333-93	$T33-1121-14/+П$	$(68,90-...)$	3,90	1,20'	5,10	60,007	0,60	5,70	60,60	$2^\circ$	

90	732-121-141+П	1,70	1,20	2,90	0,00	0,60	5,70	60,60
	(45,30-...)	8,25	1,25	2,90	34,20	0,30	3,20	34,50
91	0,5729+П	4,00	1,25	5,25	13,50	0,15	5,40	13,65
92	0,5/95-931/							
93	0,5/93-931/							
	К							
	45-451							

Рукав двухшовный с передним и задним швами ИМК (рис. 37)

93.1	131-135	По модели	Вниз по 131-345/	4,0
93.2	R 131-135'	То же	Дуга влево вниз до пересечения с $\perp$ нз 135 к 131-431/, 135'-131/ — прямая, 131-933/ и 135-933/ — прямые, пересечение с линией локтя соответственно точки 432 и 433, 432-433/ — величина локтевого переката	4,0
93.3	431-434	432-433	Вправо по линии локтя, 434-135/ и 434-933/ — прямые	
93.4	434-434'	2/432-433/	Влево по $\perp$ к 431-131/, 434'-135/ — прямая	
93.5	434-434''	2/432-433/	Влево по $\perp$ к 431-933/, 434''-933/ — прямая, $\rightarrow$ 434'-431-434' — величина сутюживания	
93.6	351-356	По модели	Влево по горизонтали	2,0
93.7	351-356'	То же	Вправо по горизонтали	2,0
93.8	451-452	$\gg$	Влево по линии локтя, 452-356/ — прямая, пересечение с линией проймы — точка 357	2,0
93.9	452-452'	$\gg$	Вправо по $\perp$ к 451-355/, 452'-356'/ — прямая	4,0
93.10	452-452''	$\gg$	Вправо по $\perp$ к 451-951/, $\rightarrow$ 452'-451-452'' — величина растяжения	4,0
93.11	951-952	$\gg$	Влево по 951-933/, 952-452/ — прямая	2,0
93.12	R 951-952'	$\gg$	Дуга вправо } пересечение Дуга вниз } дуг — 952' } 952'-452'/ } в 952'-951/ — } прямые	2,0
93.13	R 452''-952'	452-952		

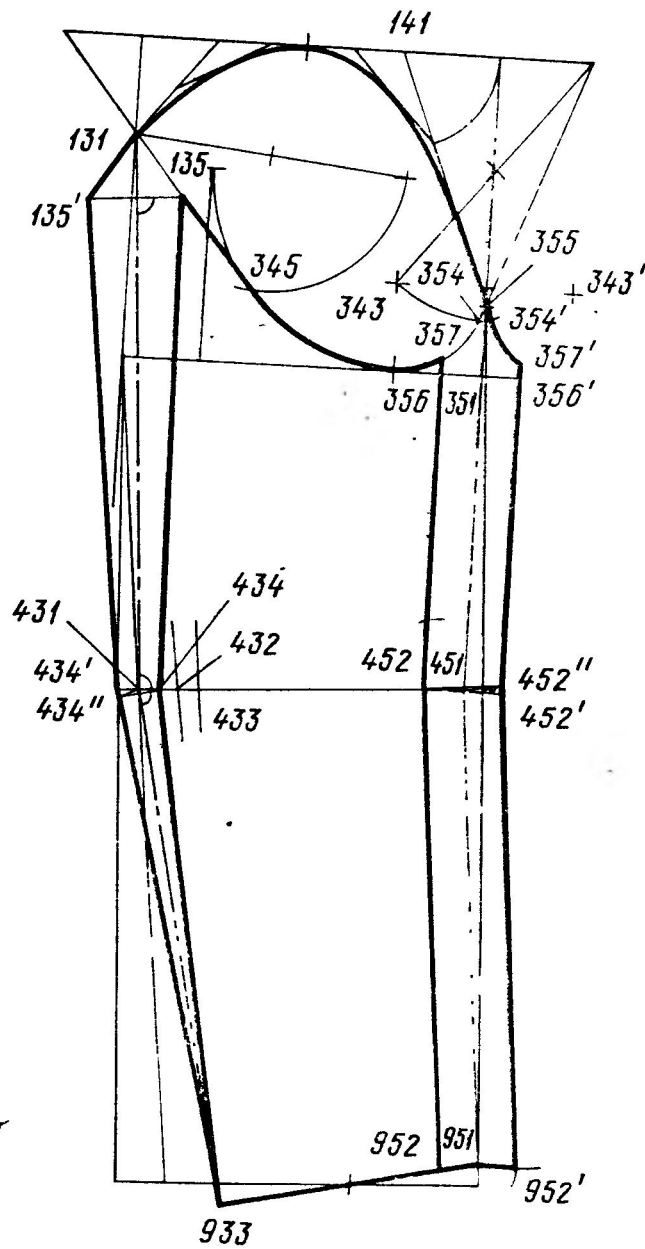


Рис. 37. ИМК двухшовного рукава с передним и задним швами жакета полуприлегающего силуэта

Номер системы	Отрезок	Формула	Исходная величина отрезка	Прибавка			Величина отрезка в готовом изделии	Припуск технологический	Прибавка общая	Величина отрезка в чертеже	Примечание
				на свободу	на локет	конструктивная					
93 14	355—354'		/A—B/	ПС	ПП	ПК=ПС+ПП	/A—B/+ПК	ПТ	П=ПК+ПП	/A—B/+П	
93 15	R 355—343'	355—343									Вниз по продолжению /141—355/
93 16	R 351—343'	351—343									
93 17	354' 357'	K									<p>пересечение дуг 343' — центр окружности для оформления передней нижней части оката рукава</p> <p>Дуга вправо</p> <p>Дуга вверх вправо</p> <p>Дуга R 343'—354' от 354' до пересечения с продолжением /452'—356'/ в точке 357'</p>

<sup>1</sup> Длину жакета массового производства определять по шкале длин или по модели В базовой конструкции 72,0 — исходная длина до середины подъягодичной складки жакет (0,8)

<sup>2</sup>  $\Sigma ПП = ПП + 0,8 \Sigma t_{пп} = 0,3 + 0,8 \cdot 0,8 = 0,94$ , где  $\Sigma t_{пп} = t_{пп}$

$\Sigma ПП = ПП + 0,8 \Sigma t_{пп} = 0,4 + 0,8 \cdot 0,8 = 1,04$

<sup>3</sup> В зависимости от желаемой кривизны проймы  $a_{17}$ ,  $a_{18}$ ,  $a_{19}$ ,  $a_{21}$  принимают в пределах от 0 до 1,0 см

<sup>4</sup> Прибавка ПК<sub>12-131</sub> равна разности соответствующих прибавок на участках 32—121 и 11—31, т.к. прибавка на

участке 32—121 включает в себя прибавку на участке 11—31

<sup>5</sup>  $10,4^\circ = 13,5^\circ - 1,7$   $1,5 - 0,9 \cdot 0,6$

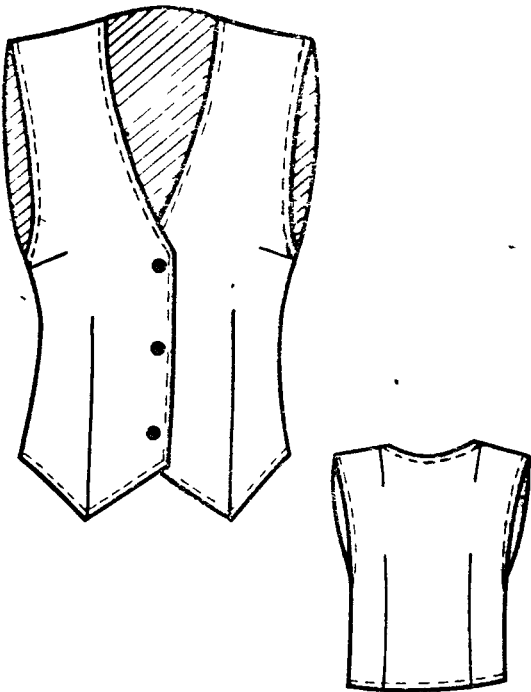
<sup>6</sup>  $a_{39} = 0,5 - 1,0$  в зависимости от необходимой кривизны линии горловины С увеличением  $a_{39}$  кривизна линии горловины увеличивается

$\text{ПП} = ПП + \Sigma t_{пп} = 0,4 + 0,8 = 1,2$

Длину рукава для изделий массового производства рекомендуется определять по шкале длин или по модели

# ЖИЛЕТ ЖЕНСКИЙ ПРИЛЕГАЮЩЕГО СИЛУЭТА

## ХАРАКТЕРИСТИКА МОДЕЛИ БАЗОВОЙ КОНСТРУКЦИИ



*Изделие:* жилет женский.

*Силуэт:* прилегающий.

*Вид материала:* шерсть.

*Разработчик:* СРР, СССР — ЦНИИШП.

Рис 38 Жилет женский прилегающего  
силуэта

### ТЕХНИЧЕСКОЕ ОПИСАНИЕ МОДЕЛИ

*Жилет* классической формы с центральной застежкой на три пуговицы

*Полочки* с вытачками на выпуклость груди из бокового шва и по линии талии.

*Спинка* без среднего шва, с вытачками на выпуклость лопаток из плечевых швов и по линии талии

Номер системы	Отрезок	Формула	Исходная величина отрезка		Прибавка			Величина отрезка в готовом изделии	Припуск технологический	Прибавка общая	Величина отрезка и чертеже	Примечание
			на свободу	на пакет	на конструктивную	А-В/	ПК-ПС+					
			ПС	ПП	ПК-ПС+	ПК-В/+	ПТ	П-ПК+	ПТ	П-ПК+	А-В/+	
1	11—91	$I 40 + П$	8,0	0,25	8,25	48,55	0,5	8,75	0,5	8,75	49,01	
2	11—21	$0,3T 40 + П$	0,3	0,25	0,55	12,65	0,13	0,68	0,13	0,68	12,80	
3	11—31	$T 89 + П$	0,3	0,25	0,55	18,45	0,18	0,73	0,18	0,73	18,65	
4	11—41	$T 40 + П$	0,3	0,25	0,55	40,85	0,41	0,96	0,41	0,96	41,25	
5	41—51	$0,65(T 7 - T 12) + П$	—	—	—	19,25	0,19	0,19	0,19	0,19	19,45	
6	31—33	$0,5T 47 + П$	—	0,25	0,25	18,55	0,18	0,43	0,18	0,43	18,75	
7	33—35	$T 57 + П$	1,5	0,55	2,05	13,05	0,13	2,18	0,13	2,18	13,20	
8	35—37	$0,5(T 45 + T 15 - 1,2 - T 14) + П$	—	0,65	0,65	21,85	0,22	0,87	0,22	0,87	22,06	
9	31—37	$131 - 331 + 133 - 351 + 135 - 371$	1,5	1,45	2,95	53,45	0,54	3,49	0,54	3,49	54,00	
10	37—47	$T 40 - T 39 + П$	—	—	—	22,40	0,20	0,20	0,20	0,20	22,60	
11	47—57	$0,65(T 7 - T 12) + П$	1,0	—	1,00	20,25	0,20	1,20	0,20	1,20	20,45	
12	47—97	По модели (см. ИМК)										
13	33—13	$0,49T 38 + П$	0,3	0,7 <sup>3</sup>	1,0	16,50	0,16	1,16	0,16	1,16	16,65	
14	35—15	$0,43T 38 + П$	0,3	0,8 <sup>3</sup>	1,1	14,70	0,15	1,25	0,15	1,25	14,85	
15	33—331	$П$	2,0	2,0	4,0	4,00	—	4,00	—	4,00	4,00	$a_{17} = 0,7$
16	35—351	$П$	2,0	2,0	4,0	4,00	—	4,00	—	4,00	4,00	$a_{18} = 0,7$
17	331—341	$0,62/33 - 35/ + a_{17}$										$a_{19} = 1,0$
18	351—341'	$0,38/33 - 35/ - a_{18}$										
19	331—332	$0,62/33 - 35/ + a_{19}$										
20	R 332—342	$0,62/33 - 35/ + a_{19}$										

Слинка и перед БК (рис. 39)

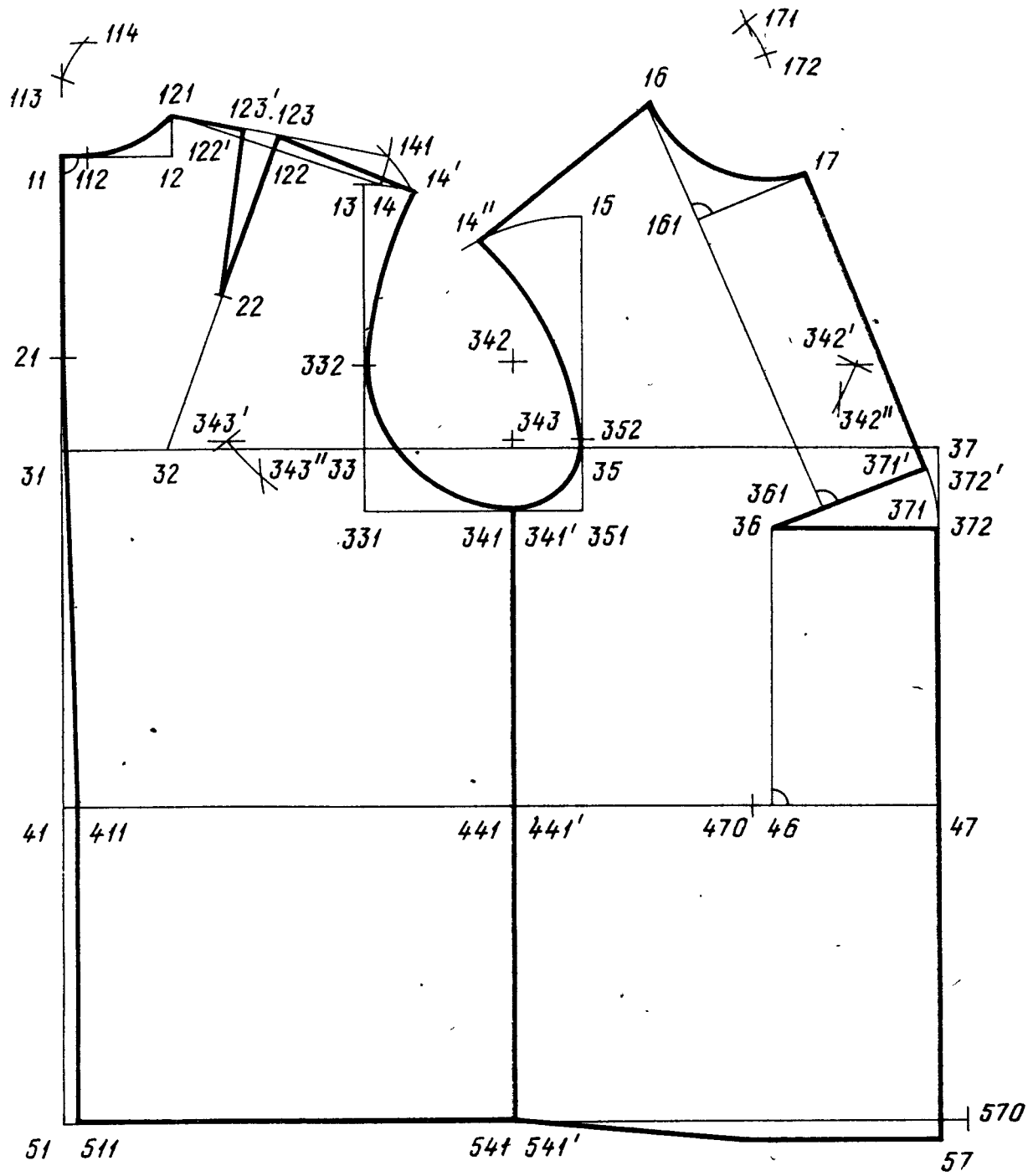


Рис. 39. БК спинки и переда жилета





59 I	R 352-343'	14 - 343'										
60	352 14"	K										
61	411-470	0,5T18+П	38,00	0,50	2,95	3,45	41,45	0,40	3,85	41,85		
62	511-570	0,5T19 r-П	52,00	* 0,50	2,20	2,70	54,70	0,55	3,25	55,25		
Слингка и перед ИМК (рис. 40)												
62 1	47-470 (дт)	/31-37/-/41/-/411/- -/411-470/										11,70
62 2	41-42	0,65/31-33/										12,20
62 3	441-442	T25-T26-1,0	0,90									0,90
62 4	411-412	0,1 дт										1,17
62 5	42-421	0,15 дт										1,75
62 6	42-421'	0,15 дт										1,75
62 7	442-443	0,12 дт										1,40
62 8	442-443'	0,12 дт										1,40
62 9	46-461	0,18 дт										2,10
62 10	46-461'	0,18 дт										2,10
62 11	511-570	0,5T19+П	52,00	1,60	1,40	3,00	55,00	0,55	3,55	55,50		
62 12	57-570 (дб)	/31-37/-/51/-511/- -/511-570/										-2,00
62 13	541-542	0,5 дб-0,5										-1,50
62 14	541-542'	0,5 дб-0,5										-1,50
62 15	56-561	0,0 дб+0,5										0,50
62 16	56-561'	0,0 дб+0,5										0,50
62 17	41-91	По модели										8,00
62 18	47-97	41-91										8,00
62 19	46-96	По модели										12,00
62 20	941-942	То же										1,00
62 21	941-942'	»										1,00
62 22	341-344	»										5,00

1 Длина БК жилета принята до линии бедер.  
2  $ПП = ПП + 0,8 \Sigma t_{\text{пл}} = 0,3 + 0,8 \cdot 0,5 = 0,7$ .  
3  $ПП = ПП + 0,8 \Sigma t_{\text{пл}} = 0,4 + 0,8 \cdot 0,5 = 0,8$ .  
4 ПК<sub>12-131</sub> ранна соответствующих прибавок на участках 32-121 и 11-31, так как П<sub>32-121</sub> включает прибавку на участке 11-31.  
5  $13,5^\circ - 1,7 \cdot 0,5 - 0,9 \cdot 0,0 = 12,5^\circ$ .  
6  $a_{419} = 0,5 \div 1,0$  в зависимости от необходимой кривизны линии горловины С увеличением  $a_{39}$  кривизна линии горловины увеличивается

на участках 32-121 и 11-31, так как П<sub>32-121</sub> включает прибавку на участке 11-31.  
5  $13,5^\circ - 1,7 \cdot 0,5 - 0,9 \cdot 0,0 = 12,5^\circ$ .  
6  $a_{419} = 0,5 \div 1,0$  в зависимости от необходимой кривизны линии горловины С увеличением  $a_{39}$  кривизна линии горловины увеличивается

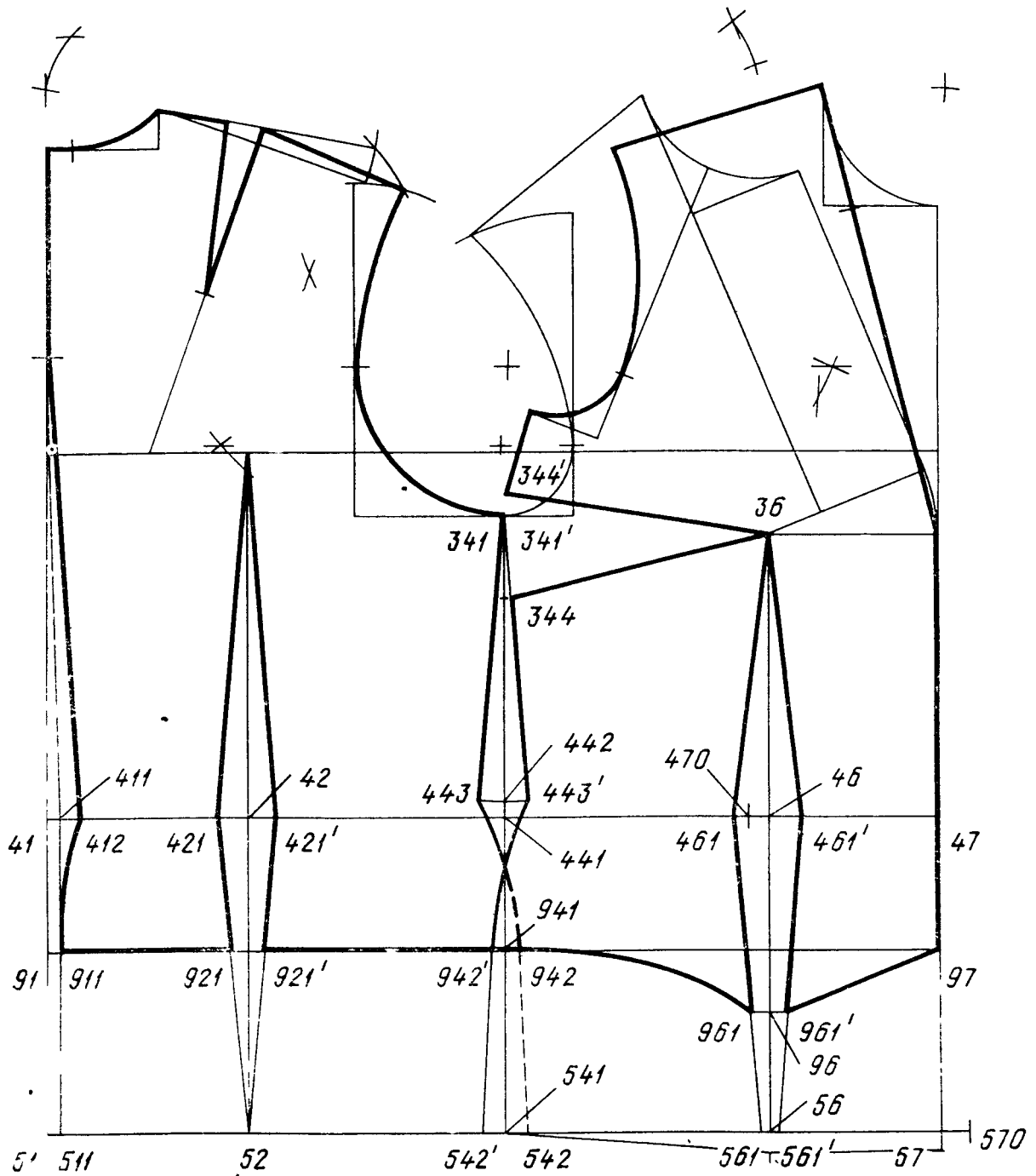


Рис 40 ИМК спинки и переда жилета

# БРЮКИ ЖЕНСКИЕ ПОЛУПРИЛЕГАЮЩЕГО СИЛУЭТА

## ХАРАКТЕРИСТИКА МОДЕЛИ БАЗОВОЙ КОНСТРУКЦИИ

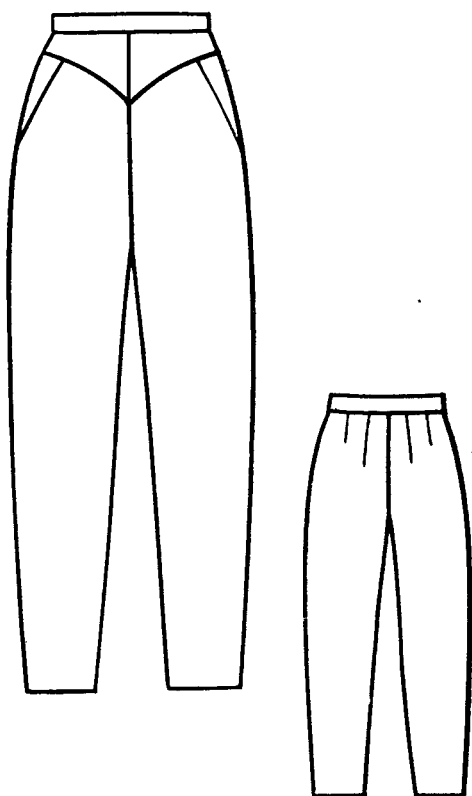


Рис. 41. Брюки женские полуприлегающего силуэта

*Изделие:* брюки женские.

*Силуэт:* полуприлегающий.

*Вид материала:* шерсть, смесь шерсть—полиэфир.

*Разработчик:* ВНР, СССР — ЦНИИШП.

## ТЕХНИЧЕСКОЕ ОПИСАНИЕ МОДЕЛИ

*Брюки* зауженные книзу, без манжет. По линии талии — притачной пояс. На передней части брюк кокетка. От кокетки — наклонный прорезной карман.

*Застежка* — молния в боковом шве и одна пуговица на поясе.

*Передняя* часть брюк с кокеткой.

*Задняя* часть брюк с двумя вытачками по линии талии.



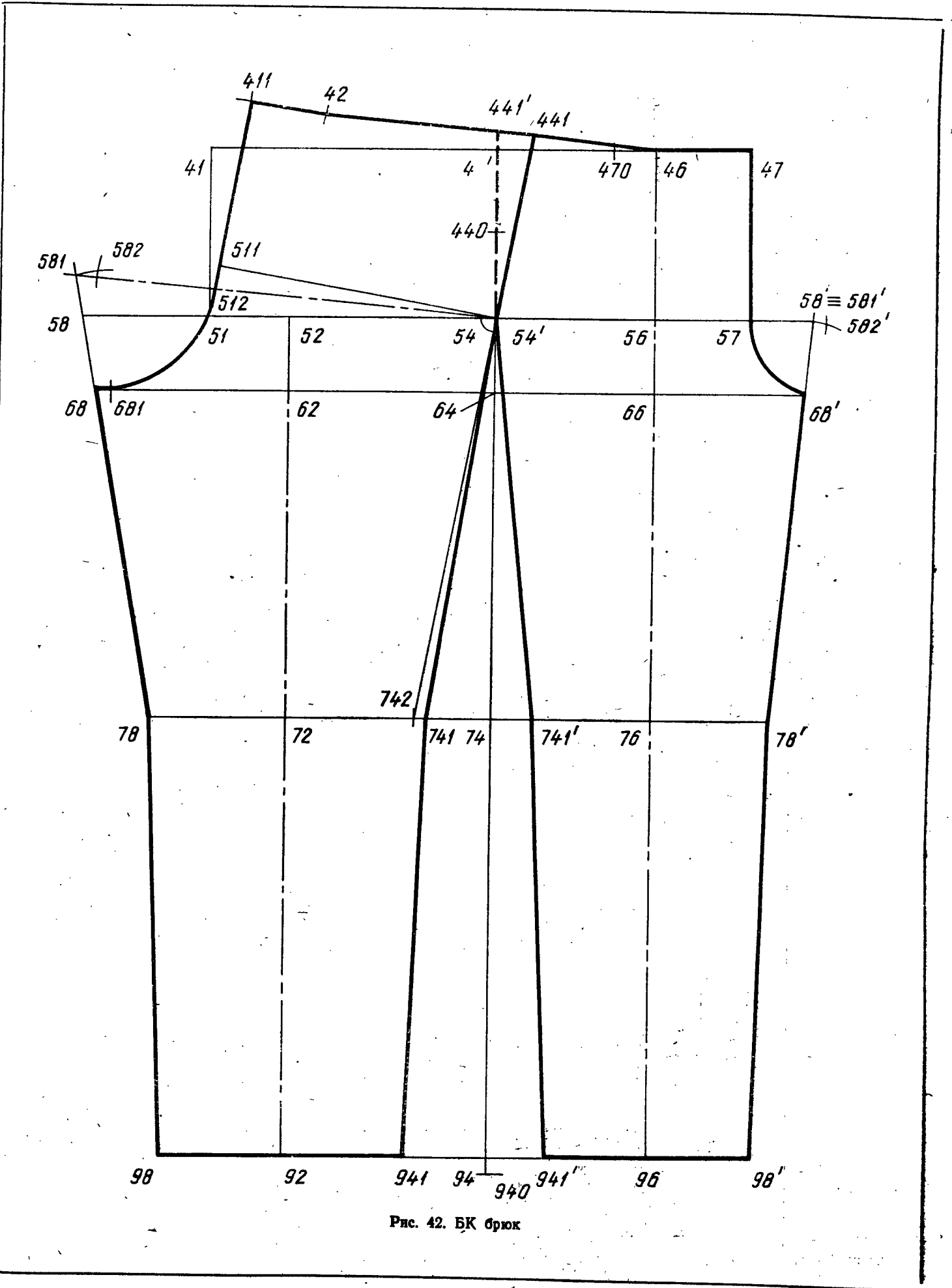


Рис. 42. БК брюк

Номер системы	Отрезок	Формула	Исходная величина отрезка		Прибавка на свободу		Прибавка на пакет		Прибавка конструктивная		Величина отрезка в готовом изделии		Припуск технологический		Прибавка общая		Величина отрезка в чертеже		Примечание
			$ A-V $	$ПС$	$ПП$	$ПК=ПС+ПП$	$ A-V +ПК$	$ПТ$	$П=ПК+ПТ$	$ A-V +П$									
22	96-98'	$0,225(T51+П)$	7,20	2,70	0,22	2,92	10,12	2,92	10,10										
23	41-470	$0,5T18+П$	38,00	1,00	0,95	1,95	39,95	2,15	40,15										
24	72-742	$0,75 52-54 -2,5$																	
25	54-44	54-44'																	
26	R 54-441	54'-441'																	
27	R 54-511	54-51																	
28	R 44-411	54-51																	
28.1	R 511-411	51-41																	
29	411-42	51-52																	
30	51-512	$0,5 51-511 $																	
31	68-681	$a_{31}$																	
32	R 681-582	68-581																	
32.1	R 512-582	68-581																	
32.2	681 512	K																	
33	68'-581'	68'-58'																	
34	R 68'-582'	68'-581'																	
34.1	R 57-582'	68'-581'																	
34.2	68' 57	K																	

ИМК (рис. 43)

35	470-47 (dт)	$(0,5T19+П) - (0,5T18+П)$																		13,85
36	47-460	$0,1 411-470 $																		4,00
37	411-420	$0,1 411-470 $																		4,00
38	441-442	$0,2 dт$																		2,75
38.1	441-442'	$0,2 dт$																		2,75
39	47-471	$0,07 dт$																		0,95

40	411—421	0,3/51—54/																		8,60
40.1	421—521	0,65/41—51/																		11,30
40.2	421—422'	0,1 dr																		1,40
40.3	421—422	0,1 dr																		1,40
41	411—43	0,6/51—54/																		17,20
41.1	43—531	0,5/41—51/																		8,70
41.2	43—431	0,1 dr																		1,40
41.3	43—431'	0,1 dr																		1,40
42	46—561	0,45/41—51/																		7,80
42.1	46—461	0,065 dr																		0,90
42.2	46—461'	0,065 dr																		0,90
43	92—921	По модели																		1,00
44	96—961	То же																		1,00

МК (рис. 44)

45	471—571	>																			11,00
45.1	442'—443	>																			4,00
46	443—444	>																			7,00
46.1	444—445	>																			13,5

1 В зависимости от желаемой кривизны средней линии задней части брюк величину /68—681/ принимают в пределах от 0,5 до 3,5 см.

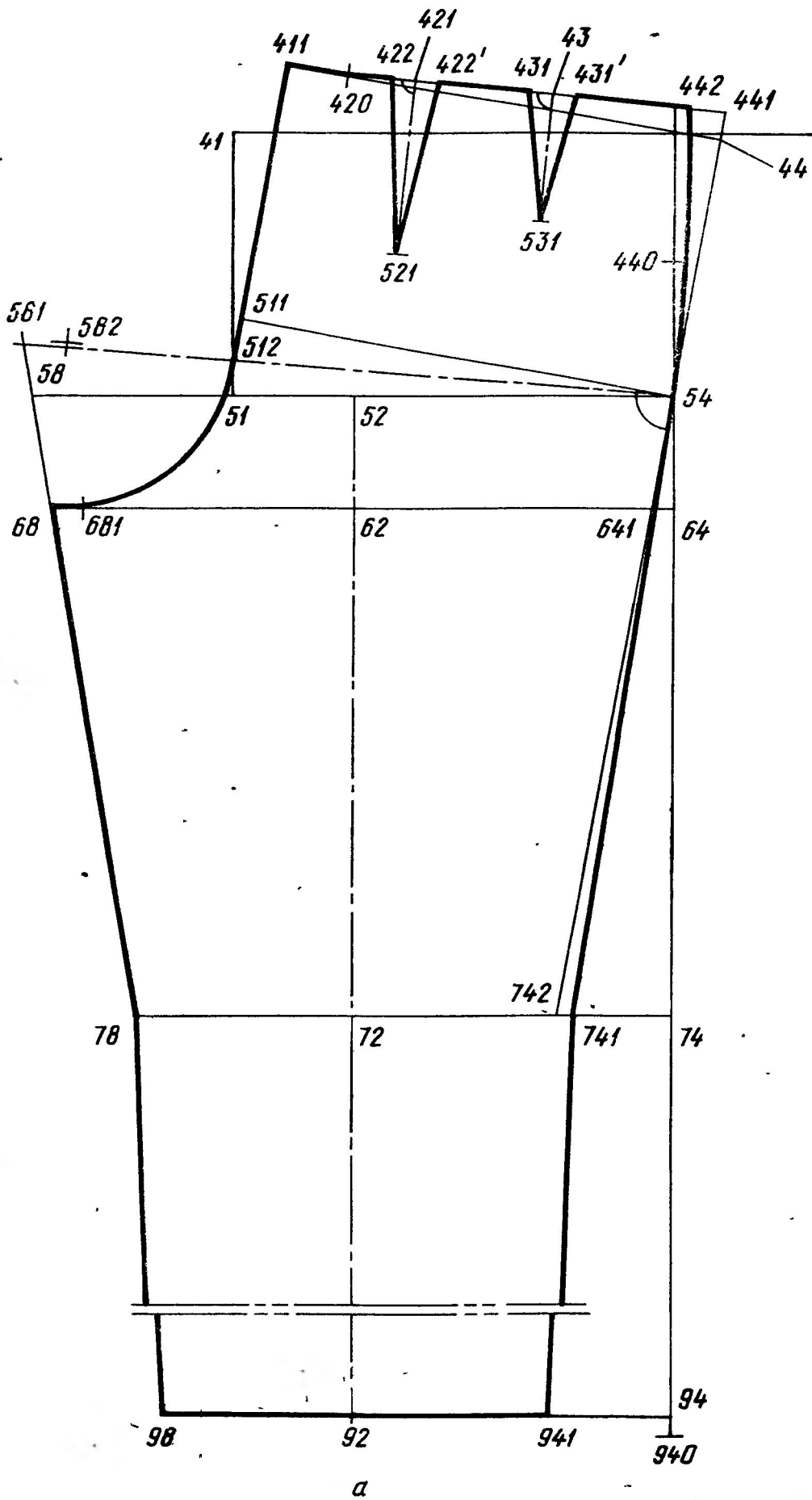


Рис. 43а. ИМК задней части брюк

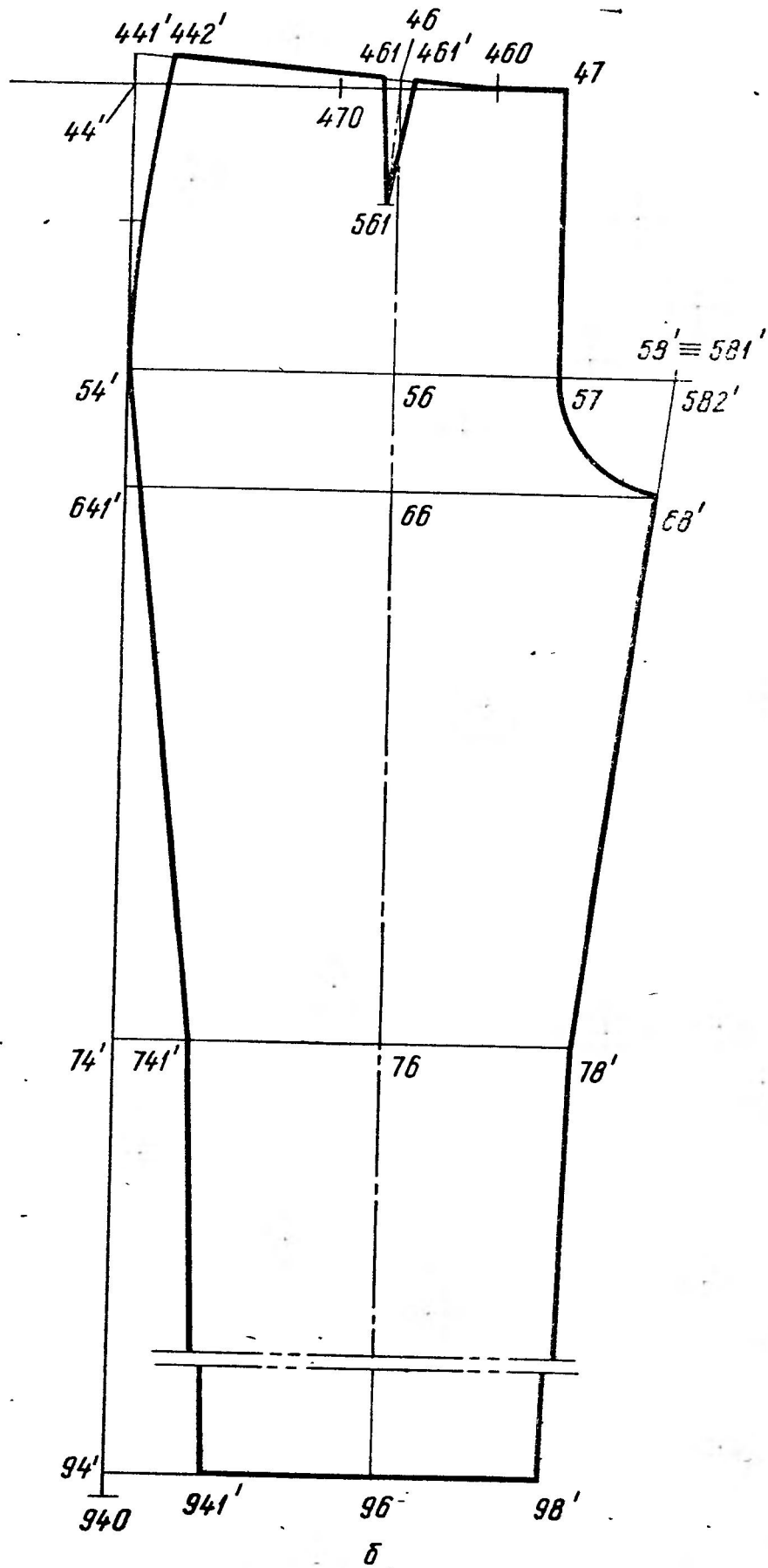
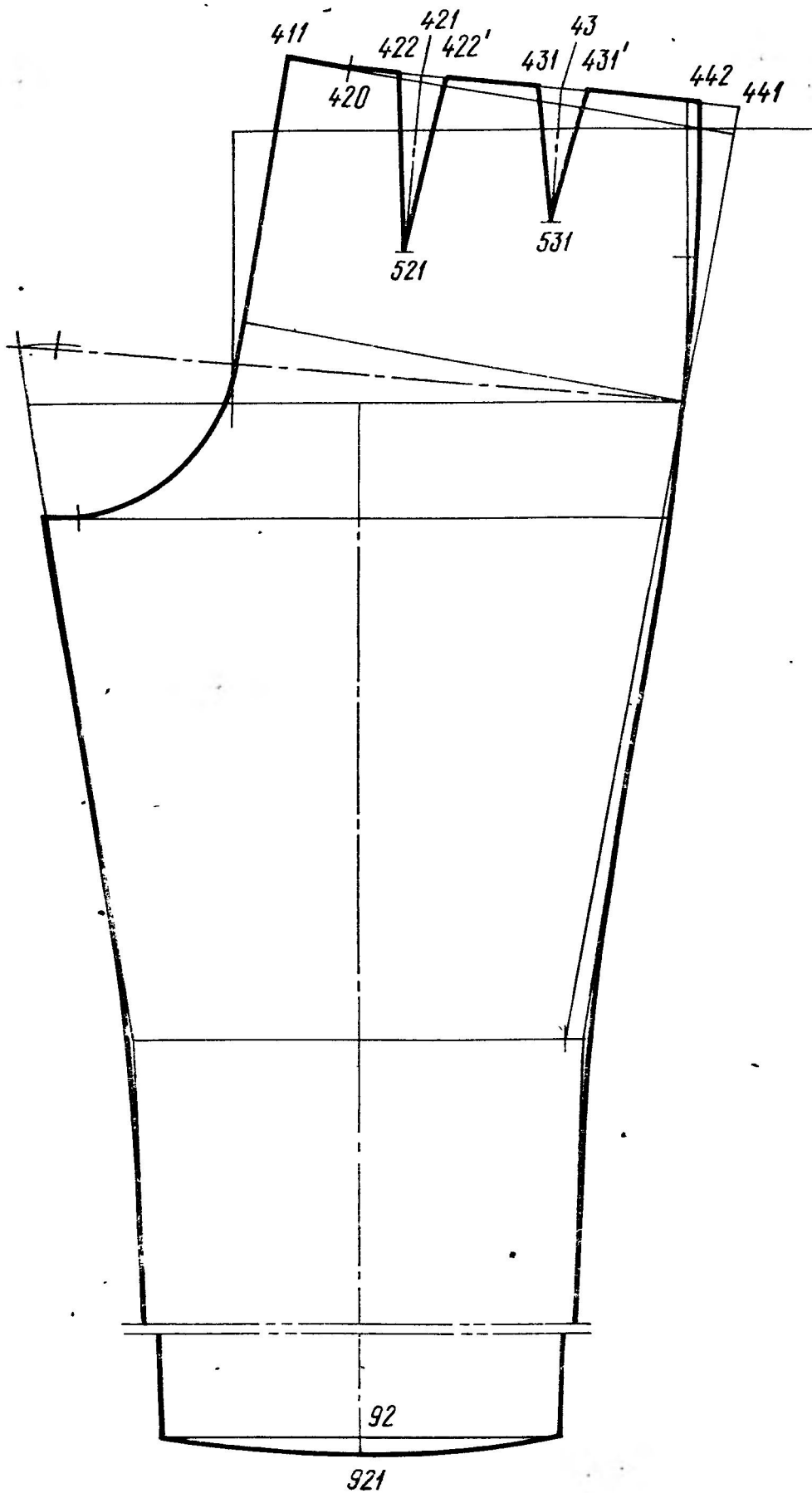


Рис. 436. ИМК передней части брюк



а  
 Рис. 44а. МК задней части брюк

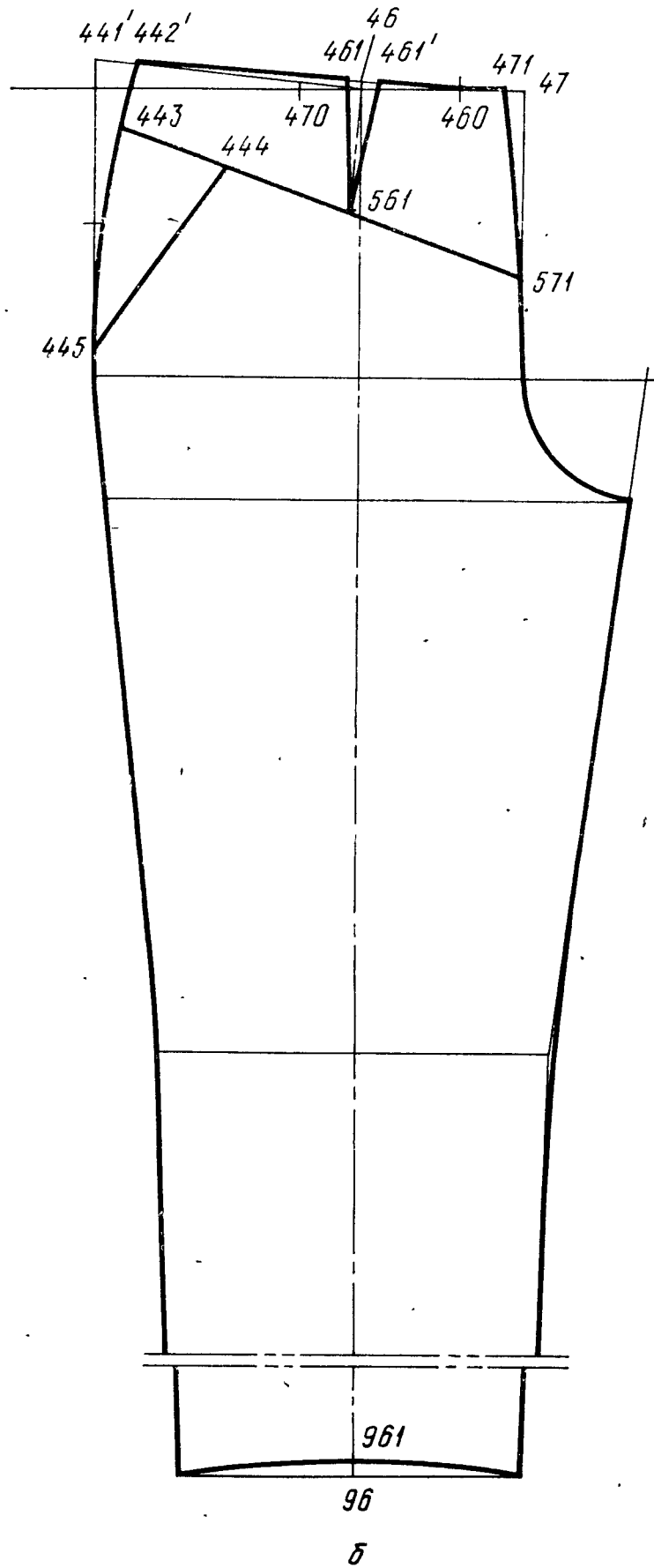


Рис. 446. МК передней части брюк

# ЮБКА ЖЕНСКАЯ ПРЯМОГО СИЛУЭТА

## ХАРАКТЕРИСТИКА МОДЕЛИ БАЗОВОЙ КОНСТРУКЦИИ

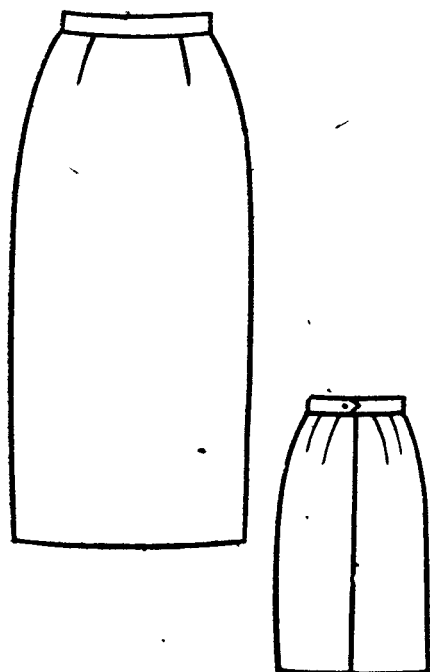


Рис. 45. Юбка женская прямого силуэта

*Изделие:* юбка женская.

*Силуэт:* прямой.

*Вид материала:* шерсть, смесь шерсть—полиэфир.

*Разработчик:* НРБ, СССР — ЦНИИШП.

## ТЕХНИЧЕСКОЕ ОПИСАНИЕ МОДЕЛИ

Юбка прямая из двух частей: передней и задней, с притачным поясом по линии талии, со складкой в среднем заднем шве.

Передняя часть целая, с выточками по линии талии.

Задняя часть со складкой в среднем шве и выточками по линии талии.

Застежка — на молнию в среднем шве и пуговицу на поясе.

## Базовая конструкция Юбка. Силуэт прямой.

Размер 164—96—104

Номер системы	Отрезок	Формула	Исходная величина отрезка		Прибавка			Величина отрезка в готовом изделии	Припуск технологический	Прибавка общая	Величина отрезка в чертеже	Примечание
			на свободу	на пакет	на конструктивную	ПК=ПК+ПП	ПА=В/+					
1	41—91	$T7-T9+0,75+П$	—	—	—	—	58,55	0,60	0,65	59,15		
2	41—51	$0,65(T7-T12)+0,75$	—	—	—	—	20,00	0,20	0,20	20,20		
3	51—57	$0,5T19+П$	1,00	0,62	1,62	—	53,62	0,53	2,15	54,20		
4	51—54	$0,5J51-57I$	—	—	—	—	60,40	0,60	0,60	61,00		
5	94—441	$T25-T9-0,3+П$	—	—	—	—	58,80	0,60	0,65	59,40		
6	97—47	$T26-T9+П$	—	—	—	—	38,00	0,40	1,34	39,35		
7	41—470	$0,5T18+П$	—	0,94	0,94	—	—	—	—	—		
7.1	470—47	$(0,5T19+П)-(0,5T18+П)$	—	—	—	—	—	—	—	—		
8	41—420	$0,1J41-470I$	—	—	—	—	—	—	—	—		
9	47—460	$0,1J41-470I$	—	—	—	—	—	—	—	—		
10	441—442	$0,26 dr$	—	—	—	—	—	—	—	—		
10.1	441—442'	$0,26 dr$	—	—	—	—	—	—	—	—		
11	41—42	$0,4J51-54I$	—	—	—	—	—	—	—	—		
11.1	42—521	$0,8J41-51I$	—	—	—	—	—	—	—	—		
11.2	42—421'	$0,17 dr$	—	—	—	—	—	—	—	—		
11.3	42—421	$0,17 dr$	—	—	—	—	—	—	—	—		
12	47—46	$0,5T46$	—	—	—	—	10,20	0,10	—	10,30		
12.1	46—561	$0,5J41-51I$	—	—	—	—	—	—	—	—		
12.2	46—461	$0,07 dr$	—	—	—	—	—	—	—	—		
12.3	46—461'	$0,07 dr$	—	—	—	—	—	—	—	—		

Передняя и задняя части БК (рис. 46, 47)

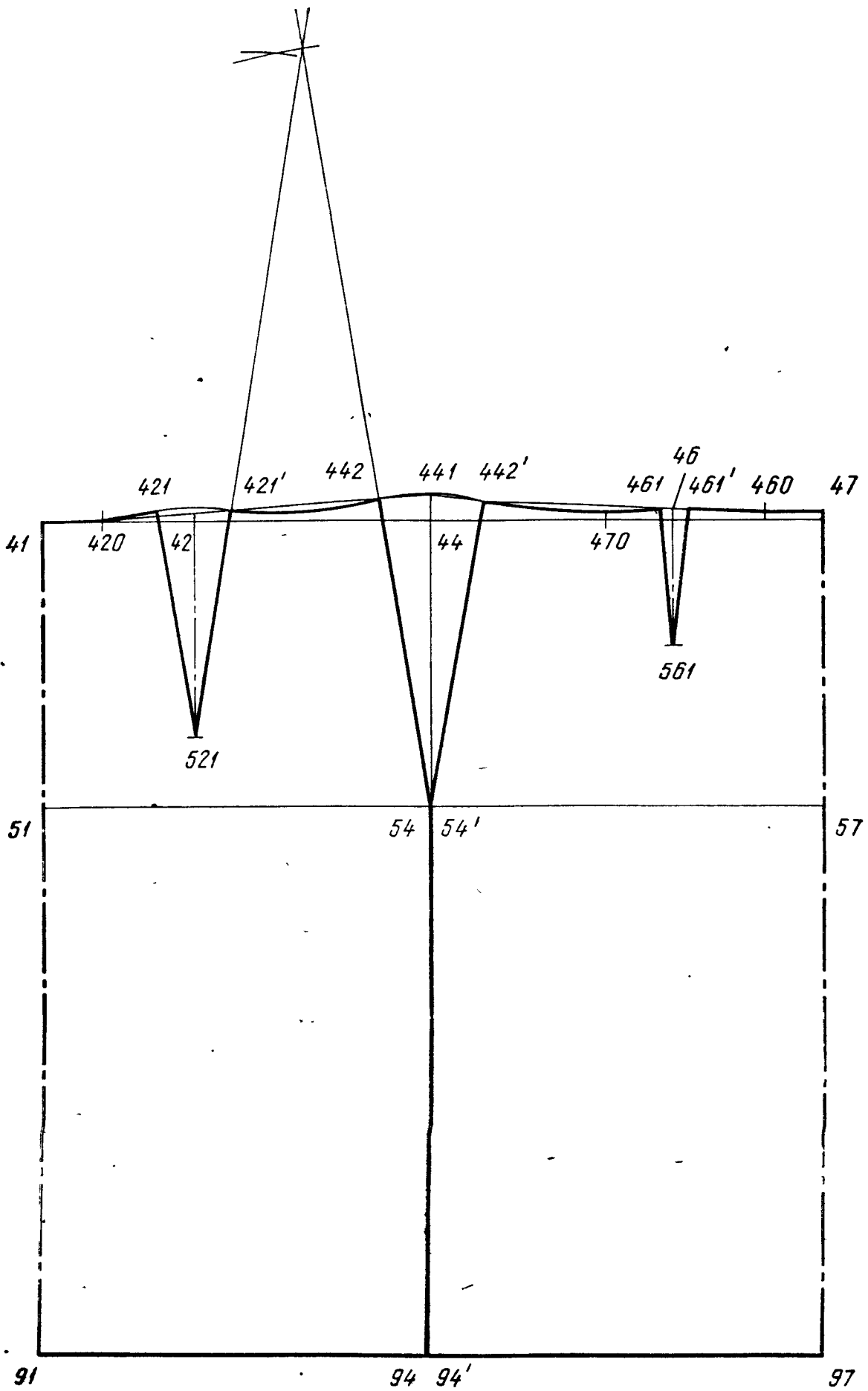


Рис. 46. БК юбки (I вариант)

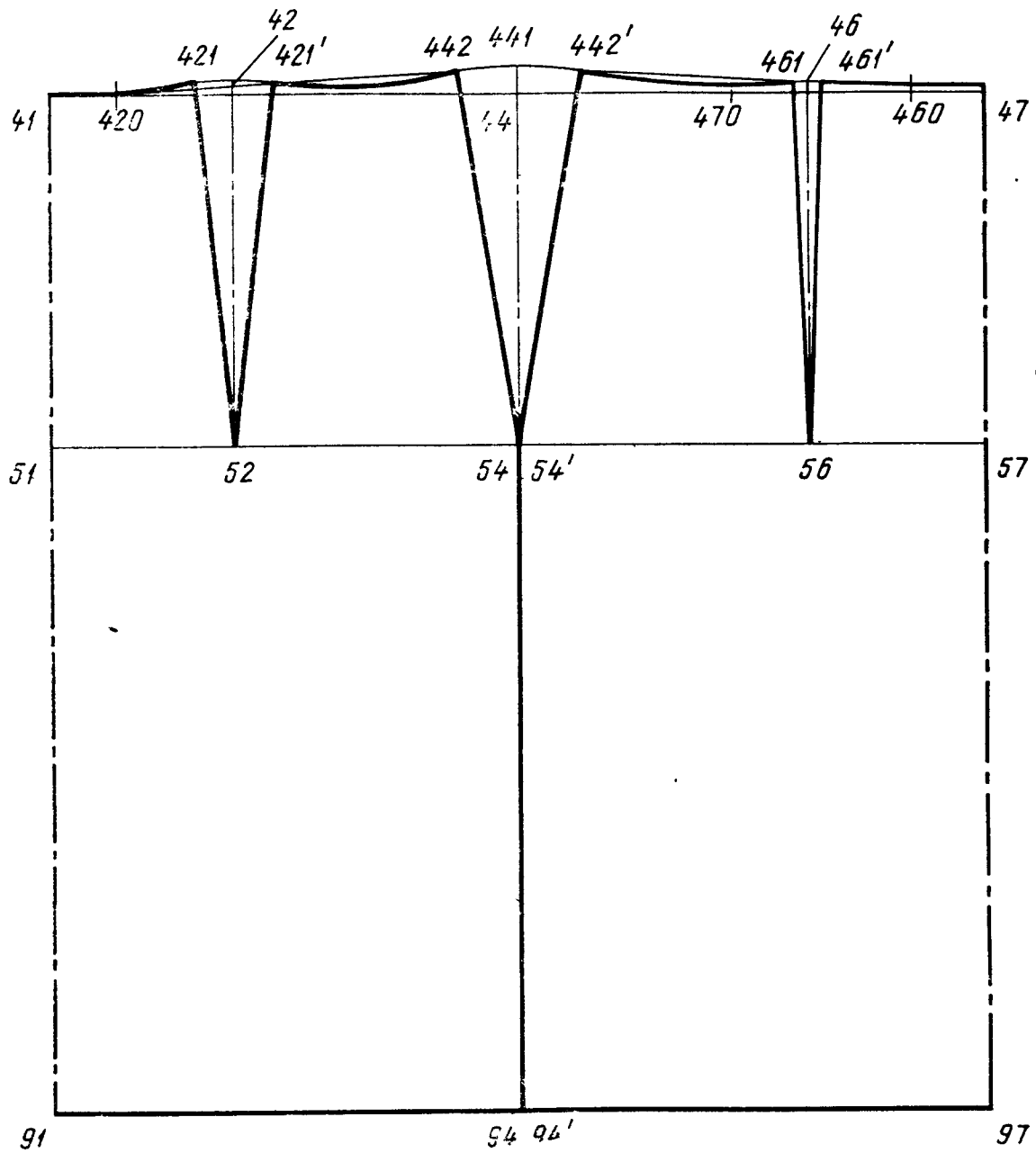


Рис. 47 БК юбки (II вариант)

Номер системы	Отрезок	Формула	Исходная величина отрезка	Прибавка			Величина отрезка в готовом изделии	Припуск технологический	Прибавка общая	Величина отрезка в чертеже	Примечание
				на свободу	на пакет	конструктивная					

ИМК (рис. 48)

12.4	41-42		$A-B$	ПС	ПП	$A-B_1 + PK$	ПТ	$П = PK + ПТ$	$A-B_1 + П$	10,85
12.5	41-43		$A-B$	ПП						16,25
12.6	47-45		$A-B$	ПС						16,25
12.7	42-421'		$A-B$	ПС						1,75
12.8	42-421		$A-B$	ПС						1,75
12.9	42-521		$A-B$	ПС						14,15
12.10	43-431		$A-B$	ПС						0,70
12.11	43-431'		$A-B$	ПС						0,70
12.12	43-531		$A-B$	ПС						10,10
12.13	45-451		$A-B$	ПС						1,15
12.14	45-451'		$A-B$	ПС						1,15
12.15	45-551		$A-B$	ПС						10,10
12.16	91-912	По модели	$A-B$	ПС						10,00
12.17	94-942	То же	$A-B$	ПС						10,00
12.18	97-972	»	$A-B$	ПС						10,00

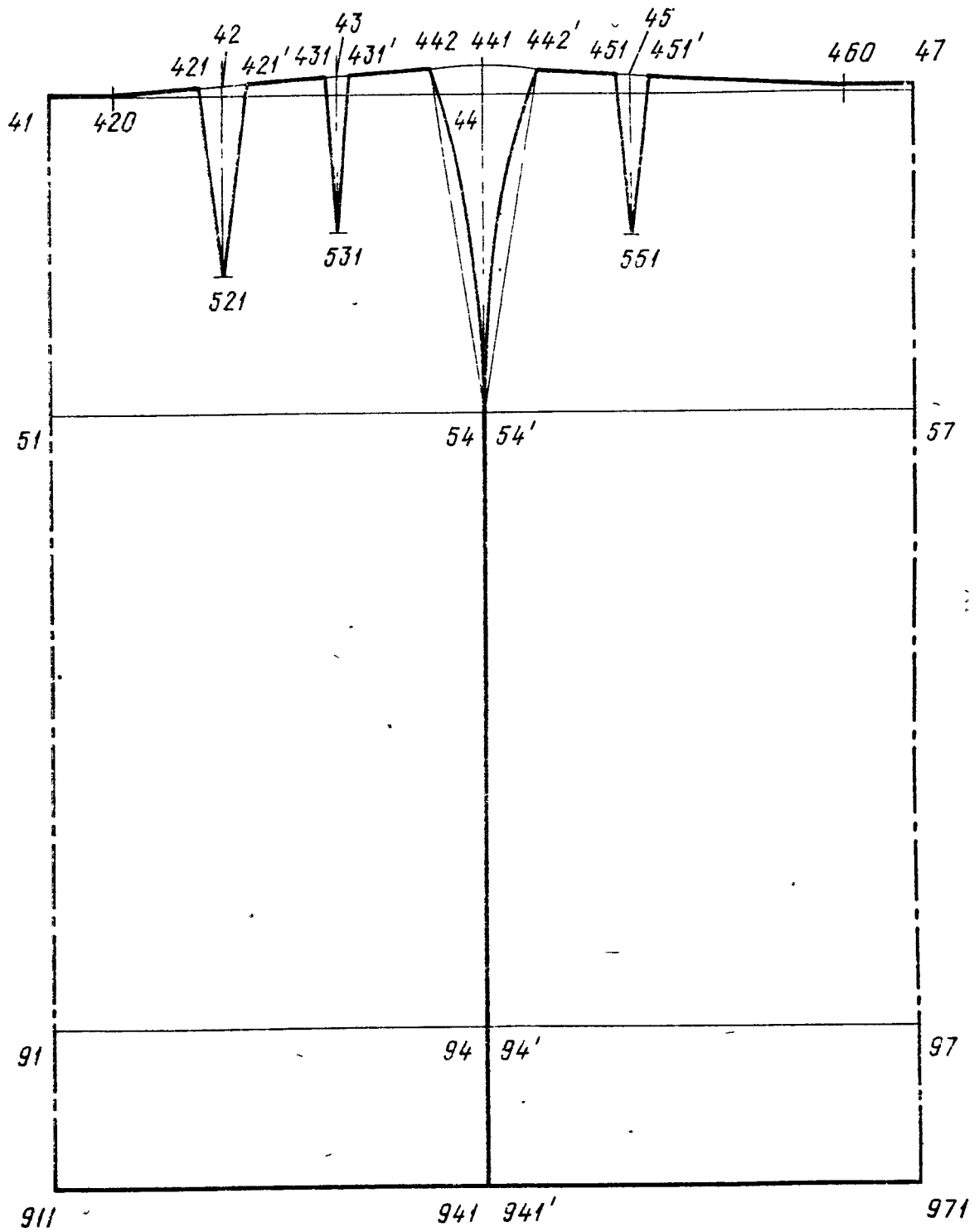


Рис. 48. ИМК юбки

# ВЕЛИЧИНЫ РАЗМЕРНЫХ ПРИЗНАКОВ БАЗОВЫХ ТИПОВЫХ ФИГУР ЖЕНЩИН (ОСТ 17-326—81)

Таблица 11

Т1	164										
	88	92	92	96	96	96	96	112	112	112	128
Т16	88	92	92	96	96	96	96	112	112	112	128
Т19	96	96	100	100	104	108	112	120	124	128	136

### Для конструирования

Т4	139,5	139,7	139,7	139,9	139,9	139,9	139,9	140,6	140,6	140,6	141,2
Т7	102,8	102,8	103,0	103,0	103,2	103,4	103,6	103,9	104,1	104,3	104,6
Т8	93,7	93,9	93,9	94,1	94,1	94,2	94,3	94,7	94,8	94,9	94,6
Т9	45,4	45,4	45,4	45,4	45,4	45,4	45,4	45,4	45,4	45,4	45,5
Т12	73,8	73,9	73,7	73,8	73,6	73,4	73,2	73,5	73,3	73,1	73,6
Т13	35,4	35,8	36,2	36,6	37,0	37,4	37,8	39,8	40,0	40,2	42,6
Т14	85,6	88,4	88,8	91,4	91,8	92,2	92,6	103,4	103,8	104,2	114,6
Т15	92,8	96,4	96,8	100,4	100,8	101,2	101,6	116,4	116,8	117,2	132,0
Т18	67,6	69,8	71,8	74,0	76,0	78,0	80,0	94,0	95,4	96,8	114,2
Т19	96,0	96,0	100,0	100,0	104,0	108,0	112,0	120,0	124,0	128,0	136,0
Т21	54,6	54,8	56,5	56,7	58,4	60,1	61,8	64,7	66,4	68,1	68,3
Т22	35,3	35,4	36,2	36,3	37,1	37,9	38,7	40,4	41,2	42,0	43,4
Т25	105,7	105,6	105,9	105,8	106,1	106,4	106,7	106,7	107,0	107,3	106,9
Т26	103,6	103,6	103,9	103,9	104,2	104,5	104,8	105,1	105,4	105,7	105,5
Т27	76,9	76,9	76,7	76,7	76,5	76,3	76,1	75,2	75,1	74,7	73,3
Т29	15,9	16,0	16,2	16,3	16,5	16,7	16,9	17,6	17,8	18,0	18,6
Т32	44,7	45,0	45,0	45,3	45,3	45,3	45,3	46,2	46,2	46,2	47,0
Т33	68,3	68,6	68,6	68,9	68,9	68,9	68,9	70,0	70,0	70,0	70,8
Т34	24,4	24,6	24,8	25,0	25,2	25,4	25,6	27,7	26,8	26,9	28,6
Т35	33,7	34,4	34,6	35,3	35,5	35,7	35,9	39,4	39,4	39,4	43,4
Т36	51,5	52,3	52,2	53,0	52,9	52,8	52,7	55,6	55,4	55,2	58,3
Т38	30,4	30,7	31,0	31,3	31,6	31,9	32,2	34,1	34,2	34,3	36,7
Т39	17,5	17,6	17,7	17,8	17,9	18,0	18,1	18,7	18,8	18,9	19,8
Т40	40,1	40,3	40,2	40,4	40,3	40,2	40,1	40,7	40,6	40,5	41,5
Т44	85,9	87,0	86,6	87,7	87,3	86,9	86,5	90,2	89,9	89,6	93,4
Т45	33,0	33,6	33,8	34,4	34,6	34,8	35,0	37,8	38,0	38,2	40,8
Т46	19,2	19,6	19,8	20,2	20,4	20,6	20,8	22,8	22,8	22,8	25,6
Т47	34,6	35,4	35,6	36,4	36,6	36,8	37,0	40,2	40,4	40,6	44,0
Т48	55,2	55,4	55,4	55,6	55,6	55,6	55,6	56,4	56,4	56,4	57,1
Т51	31,4	31,4	31,7	31,7	32,0	32,3	32,6	33,3	33,5	33,7	34,5
Т57	10,0	10,3	10,5	10,8	11,0	11,2	11,4	12,8	13,0	13,2	14,5

### Для контроля

Т10	140,8	140,9	140,9	141,0	141,0	141,0	141,0	141,7	141,7	141,7	142,5
Т20	94,2	94,4	97,6	97,8	101,0	104,2	107,4	115,2	118,6	122,0	130,2
Т23	34,2	34,3	35,1	35,2	36,0	36,8	37,6	39,5	40,2	40,9	42,5
Т24	22,1	22,1	22,5	22,5	22,9	23,3	23,7	24,4	24,8	25,2	26,1
Т28	27,5	28,3	28,9	29,7	30,3	30,9	31,5	35,3	35,8	36,3	39,0
Т30	22,2	22,2	22,4	22,4	22,6	22,8	23,0	23,5	23,6	23,7	24,3
Т31	13,1	13,2	13,2	13,3	13,3	13,3	13,3	13,6	13,6	13,6	13,9
Т37	27,6	28,0	28,2	28,6	28,8	29,0	29,2	31,2	31,2	31,2	33,8
Т41	42,8	43,3	43,8	43,7	43,6	43,5	43,4	45,2	45,1	45,0	46,8
Т43	42,9	43,2	43,1	43,4	43,3	43,2	43,1	44,2	44,1	44,0	45,5
Т49	27,2	27,1	27,6	27,5	28,0	28,5	29,0	29,7	30,2	30,7	31,3
Т50	36,7	36,8	37,7	37,8	38,7	39,6	40,5	42,5	43,4	44,3	46,1
Т52	36,4	36,7	36,7	36,9	36,9	36,9	37,0	37,8	37,8	37,9	38,5
Т53	36,6	36,9	36,9	37,2	37,2	37,2	37,2	38,1	38,1	38,1	38,9

ИСХОДНЫЕ ВЕЛИЧИНЫ ОСНОВНЫХ КОНСТРУКТИВНЫХ ОТРЕЗКОВ (без прибавок) ДЛЯ БАЗОВЫХ ТИПОВЫХ ФИГУР  
ЖЕНЩИН (ОСТ 17-326—81)

Таблица 12

Номер системы	Обозначение отрезка	Формула	164													
			88	92	92	96	96	96	96	100	100	104	108	112	112	112
			88	92	92	96	96	96	100	100	104	108	112	112	112	128
			96	96	100	100	104	108	112	120	124	128	136			

1. Верхняя часть тела  
Спинка, перед

1	11—91	$T40 + (T7 - T12)$	69,1	69,2	69,5	69,6	69,9	70,2	70,5	71,1	71,4	71,7	72,5
2	11—21	$T40 + (T7 - T9)$	97,5	97,7	97,8	98,0	98,1	98,2	98,3	99,2	99,3	99,4	100,6
3	11—31	0,3740	12,05	12,1	12,05	12,1	12,1	12,05	12,05	12,2	12,2	12,2	12,45
4	11—41	T39	17,5	17,6	17,7	17,8	17,9	18,0	18,1	18,7	18,8	18,9	19,8
5	41—51	T40	40,1	40,3	40,2	40,4	40,3	40,2	40,1	40,7	40,6	40,5	41,5
6	31—33	$0,65(T7 - T12)$	18,85	18,8	19,05	19,0	19,25	19,5	19,75	19,75	20,0	20,3	20,15
7	33—35	0,5747	17,3	17,7	17,8	18,2	18,3	18,4	18,5	20,1	20,2	20,3	22,0
8	35—37	T57	10,0	10,3	10,5	10,8	11,0	11,2	11,4	12,8	13,0	13,2	14,5
		$0,5(T45 + T15 - 1,2 - T14)$	19,4	20,2	20,3	21,1	21,2	21,3	21,4	24,8	24,9	25,0	—
		$0,5(T45 + T15 - 2,0 - T14)$	—	—	—	—	—	—	—	—	—	—	28,1
9	31—37	$0,31 - 33 / + / 33 - 35 / + / 35 - 37 /$	46,7	48,2	48,6	50,1	50,5	50,9	51,3	57,7	58,1	58,5	64,6
10	37—47	T40—T39	22,6	22,7	22,5	22,6	22,4	22,2	22,0	22,0	21,8	21,6	21,7
11	47—57	$0,65(T7 - T12)$	18,85	18,8	19,05	19,0	19,25	19,5	19,75	19,75	20,0	20,3	20,15
12	47—97	T7—T12	29,0	28,9	29,3	29,2	29,6	30,0	30,4	30,4	30,8	31,2	31,0
		T7—T9	57,4	57,4	57,6	57,6	57,8	58,0	58,2	58,5	58,7	58,9	59,1
13	33—13	0,49738	14,9	15,05	15,2	15,35	15,5	15,65	15,8	16,7	16,75	16,8	18,0
14	35—15	0,43738	13,05	13,2	13,35	13,45	13,6	13,7	13,85	14,65	14,7	14,75	15,8
15	33—331	П	2,5	2,5	2,5	2,5	2,5	2,5	2,5	2,5	2,5	2,5	2,5
16	35—351	П	2,5	2,5	2,5	2,5	2,5	2,5	2,5	2,5	2,5	2,5	2,5
17	331—341	$0,62/33 - 35 /$	6,2	6,4	6,5	6,7	6,8	6,95	7,05	7,95	8,05	8,2	9,0
18	351—341'	$0,38/33 - 35 /$	3,8	3,9	4,0	4,1	4,2	4,25	4,35	4,85	4,95	5,0	5,5

Номер системы	Обозначение отрезка	Формула	88	92	92	96	96	96	96	96	96	112	112	112	112	128	128
			96	96	100	100	104	108	112	120	124	128	136				
19	331-332	$0,62/33-35/$	6,2	6,4	6,5	6,7	6,8	6,95	7,05	7,95	8,05	8,05	8,2	8,2	9,0		
20	R 332-342	$0,62/33-35/$	6,2	6,4	6,5	6,7	6,8	6,95	7,05	7,95	8,05	8,2	8,2	9,0			
20.1	R 341-342	$0,62/33-35/$	6,2	6,4	6,5	6,7	6,8	6,95	7,05	7,95	8,05	8,2	8,2	9,0			
21	351-352	$0,38/33-35/$	3,8	3,9	4,0	4,1	4,2	4,25	4,35	4,85	4,95	5,0	5,0	5,5			
22	R 352-343	$0,38/33-35/$	3,8	3,9	4,0	4,1	4,2	4,25	4,35	4,85	4,95	5,0	5,0	5,5			
22.1	R 341'-343	$0,38/33-35/$	3,8	3,9	4,0	4,1	4,2	4,25	4,35	4,85	4,95	5,0	5,0	5,5			
21	41-411	041	0,75	0,75	0,75	0,75	0,75	0,75	0,75	0,75	0,75	0,75	0,75	0,75	0,75		
25	51-511	051	0,75	0,75	0,75	0,75	0,75	0,75	0,75	0,75	0,75	0,75	0,75	0,75	0,75		
26	91-911	091	0,75	0,75	0,75	0,75	0,75	0,75	0,75	0,75	0,75	0,75	0,75	0,75	0,75		
27	11-12	0,18713	6,35	6,45	6,5	6,6	6,65	6,75	6,8	7,15	7,2	7,25	7,25	7,65			
28	11-112	$0,25/11-12/$	1,6	1,6	1,6	1,65	1,65	1,7	1,7	1,8	1,8	1,8	1,8	1,9			
29	12-121	0,07713	2,5	2,5	2,55	2,55	2,6	2,6	2,65	2,8	2,8	2,8	2,8	3,0			
30	13-14	$3,5-0,08747'$	0,75	0,65	0,65	0,6	0,55	0,55	0,55	0,3	0,25	0,25	0,25	0,2			
32	31-32	0,17747	5,9	6,0	6,05	6,2	6,2	6,25	6,3	6,85	6,85	6,9	6,9	7,5			
34	→ 122-22-122'	$\beta_{34}$	12,5°	13°	13°	13°	13°	13°	13°	14°	14°	14°	14°	14°			
45	47-46	0,5746	9,6	9,8	9,9	10,1	10,2	10,3	10,4	11,4	11,4	11,4	11,4	12,8			
47	46-36	T96-T95	17,8	17,9	17,6	17,7	17,4	17,1	16,8	16,2	16,0	15,8	14,9	14,9			
49	36-372	T95-T94	9,3	9,8	9,8	10,3	10,3	10,3	10,3	11,7	12,6	12,5	14,8	14,8			
50	372-372'	$0,5(T15-1,2-T14)$	2,9	3,4	3,4	3,9	3,9	3,9	3,9	5,9	5,9	5,9	5,9	—			
		$0,5(T15-2,0-T14)$	—	—	—	—	—	—	—	—	—	—	—	7,7			
51	371'-361	0,18713	6,35	6,45	6,5	6,6	6,65	6,75	6,8	7,15	7,2	7,25	7,25	7,65			
52	36-16	$T44-(T40+0,07713)-$ $-(T96-T95)$	25,5	26,3	26,25	27,05	27,0	27,0	26,95	30,5	30,5	30,5	30,5	34,0			
54	16-161	0,205713	7,25	7,35	7,4	7,5	7,6	7,65	7,75	7,85	8,2	8,25	8,25	8,75			
61	411-470	0,5718	33,8	34,9	35,9	37,0	38,0	39,0	40,0	47,0	47,7	48,4	48,4	57,1			
62	511-570	0,5719	48,0	48,0	50,0	50,0	52,0	54,0	56,0	60,0	62,0	64,0	64,0	68,0			

64	331—351	33—35	10,0	10,3	10,5	10,8	11,0	11,2	11,4	12,8	13,0	13,2	14,5
71	351—333	T57+4,5	14,5	14,8	15,0	15,3	15,5	15,7	15,9	17,3	17,5	17,7	19,0
73	13—14	0,45/351—333/	6,5	6,65	6,75	6,9	7,0	7,05	7,15	7,8	7,9	7,95	8,55
74	13—141	0,73/351—333/	10,6	10,8	10,95	11,15	11,3	11,45	11,6	12,65	12,8	12,9	13,85
87	351—355—95	β <sub>87</sub>	2,5°	2,5°	2,5°	2,5°	2,5°	2,5°	2,5°	2,5°	2,5°	2,5°	2,5°
88*	13—333—93	T33—/121—14/	68,3..	68,6	68,6..	68,9..	68,9	68,9...	68,9...	70,0—	70,0—	70,0—	70,8—
89*	13—333—43	T32—/121—14/	44,7	45,0	45,0..	45,3	45,3..	45,3..	45,3..	46,2..	46,2..	46,2—	47,0—
90	95—931	0,5Γ29	7,95	8,0	8,1	8,15	8,25	8,35	8,45	8,8	8,9	9,0	9,3

2. Нижняя часть тела

1	41—51	0,65(T7—T12)—2,0	16,85	16,85	17,05	17,0	17,25	17,5	17,75	17,75	18,0	18,3	18,15
2	51—57	0,5T19	48,0	48,0	50,0	50,0	52,0	54,0	56,0	60,0	62,0	64,0	68,0
3	51—54	0,53/51—57/	25,45	25,45	26,5	26,5	27,55	28,6	29,7	31,8	32,85	33,9	36,05
4	54'—57	0,47/51—57/	22,55	22,55	23,5	23,5	24,45	25,4	26,3	28,2	29,15	30,1	31,95
5	44'—940	T26—2,0	101,6	101,6	101,9	101,9	102,2	102,5	103,8	103,1	103,4	103,7	103,5
6	940—441'	T25—2,0	103,7	103,6	103,9	103,8	104,1	104,4	104,7	104,7	105,0	105,3	104,9
7	940—440	T8	93,7	93,9	93,9	94,1	94,1	94,2	94,3	94,7	94,8	94,9	94,6
8	940—64	T27+1,5	78,4	78,4	78,2	78,2	78,0	77,8	77,6	76,7	76,6	76,2	74,8
9	940—74	T9	45,4	45,4	45,4	45,4	45,4	45,4	45,4	45,4	45,4	45,4	45,5
10	940—94	0,04T1	6,55	6,55	6,55	6,55	6,55	6,55	6,55	6,55	6,55	6,55	6,55
11	51—58	0,665(0,2T19—2,0)	11,45	11,45	11,95	11,95	12,5	13,1	13,55	14,65	15,15	15,7	16,75
12	57—58'	0,335(0,2T19—2,0)	5,75	5,75	6,05	6,05	6,1	6,55	6,85	7,35	7,65	7,9	8,45
15	72—78	0,275T22	9,7	9,75	9,95	10,0	10,2	10,4	10,65	11,1	11,35	11,55	11,95
16	72—741	0,275T22	9,7	9,75	9,95	10,0	10,2	10,4	10,65	11,1	11,35	11,55	11,95
17	76—741'	0,225T22	7,95	7,95	8,15	8,15	8,35	8,55	8,7	9,1	9,25	9,45	9,75
18	76—78'	0,225T22	7,95	7,95	8,15	8,15	8,35	8,55	8,7	9,1	9,25	9,45	9,75
19	92—98	0,275T51	8,65	8,65	8,7	8,7	8,8	8,9	8,95	9,15	9,2	9,25	9,5
20	92—941	0,275T51	8,65	8,65	8,7	8,7	8,8	8,9	8,95	9,15	9,2	9,25	9,5
21	96—941'	0,225T51	7,05	7,05	7,15	7,15	7,2	7,25	7,35	7,5	7,55	7,6	7,75
22	96—98'	0,225T51	7,05	7,05	7,15	7,15	7,2	7,25	7,35	7,5	7,55	7,6	7,75
23	41—470	0,5T18	33,8	34,9	35,9	37,0	38,0	39,0	40,0	47,0	47,7	48,4	57,1

\* Приведенные величины необходимо уменьшить на величину отрезка /121—14/ — с чертежа спинки.

Номер системы	Обозначение отрезка	Формула	Юбка														
			88	92	92	96	96	96	96	104	108	112	112	112	124	128	128
1	41-91	$T7-T9+a_1$	58,15	58,35	58,35	58,35	58,35	58,55	58,75	58,95	59,25	59,45	59,65	59,85			
2	41-51	$0,65(T7-T12)+a_1$	19,60	19,80	19,75	19,75	20,00	20,25	20,50	20,50	20,50	20,75	21,05	20,90			
3	51-57	0,5T19	48,00	50,00	50,00	50,00	52,00	54,00	56,00	56,00	60,00	62,00	64,00	68,00			
4	51-54	$0,5(51-57)$	24,00	25,00	25,00	25,00	26,00	27,00	27,00	30,00	30,00	31,00	32,00	34,00			
5	94-441	T25-T9	60,30	60,50	60,40	60,40	60,70	61,00	61,30	61,30	61,30	61,60	61,90	61,40			
6	97-47	T26-T9	58,20	58,50	58,50	58,50	58,80	59,10	60,40	60,40	59,70	60,00	60,30	60,00			
7	41-470	0,5T18	33,80	35,90	37,00	37,00	38,00	39,00	40,00	40,00	47,00	47,70	48,40	57,10			
7.1	47-470	$0,5(T19-T18)$	14,20	14,10	13,00	13,00	14,00	15,00	16,00	16,00	13,00	14,30	15,60	10,90			
8	41-420	$0,1(41-470)$	3,4	3,6	3,7	3,7	3,8	3,9	4,0	4,0	4,7	4,8	4,8	5,7			
9	47-460	$0,1(41-470)$	3,4	3,6	3,7	3,7	3,8	3,9	4,0	4,0	4,7	4,8	4,8	5,7			
10	441-442	0,26 dr	3,70	3,65	3,40	3,40	3,65	3,90	4,15	4,15	3,40	3,70	4,00	2,85			
10.1	441-442'	0,26 dr	3,70	3,65	3,40	3,40	3,65	3,90	4,15	4,15	3,40	3,70	4,00	2,85			
11	41-42	$0,4(51-54)$	9,60	10,00	10,00	10,00	10,40	10,80	10,80	10,80	12,00	12,40	12,80	13,60			
11.1	42-52	$0,8(41-51)$	15,70	15,85	15,80	15,80	16,00	16,20	16,40	16,40	16,40	16,60	16,80	16,70			
11.2	42-421'	0,17 dr	2,40	2,40	2,25	2,25	2,40	2,55	2,70	2,70	2,25	2,45	2,65	1,85			
11.3	42-421	0,17 dr	2,40	2,40	2,25	2,25	2,40	2,55	2,70	2,70	2,25	2,45	2,65	1,85			
12	47-46	0,5T46	9,60	9,90	10,10	10,10	10,20	10,30	10,40	10,40	11,40	11,40	11,40	12,80			
12.1	46-56	$0,5(41-51)$	9,80	9,90	9,90	9,90	10,00	10,10	10,25	10,25	10,25	10,35	10,50	10,45			
12.2	46-461	0,07 dr	1,00	1,00	0,95	0,95	1,00	1,05	1,10	1,10	0,90	1,00	1,10	0,75			
12.3	46-461'	0,07 dr	1,00	1,00	0,95	0,95	1,00	1,05	1,10	1,10	0,90	1,00	1,10	0,75			

## КОЭФФИЦИЕНТЫ ГРАДАЦИИ РАЗМЕРНЫХ ПРИЗНАКОВ

(для разработки конструкции)

Т а б л и ц а 13  
Женщины

Обозначение коэффициента градации	По размерам (Т16 и Т19)			По ро- стам (Т1)	По пол- нотам (Т19)
	84—104	108—120	124—136		
Д4	0,2	0,2	0,1	5,3	0
Д7	0,2	0,2	0,2	4,2	0,2
Д8	0,2	0,1	0,1	3,9	0
Д9	0	0	0	1,9	0
Д12	-0,1	0	0	3,4	-0,2
Д13	0,8	0,8	0,8	0,2	0,4
Д14	3,0	2,8	2,8	0,4	0,4
Д15	4,0	4,0	4,0	0,0	0,4
Д18	4,2	4,8	5,4	-1,2	2,0
Д19	4,0	4,0	4,0	0,0	4,0
Д21	1,9	1,2	0,6	0,6	1,7
Д22	0,9	0,8	0,8	0,5	0,8
Д25	0,2	0,1	0,0	4,3	0,3
Д26	0,3	0,2	0,0	4,1	0,3
Д27	-0,2	-0,4	-0,6	3,6	-0,2
Д29	0,3	0,3	0,3	0,1	0,2
Д32	0,3	0,2	0,2	1,4	0,0
Д33	0,3	0,2	0,2	2,1	0,0
Д34	0,4	0,4	0,5	0,3	0,2
Д35	0,9	1,0	1,0	0,1	0,2
Д36	0,7	0,7	0,7	1,1	-0,1
Д38	0,6	0,6	0,6	0,3	0,3
Д39	0,2	0,2	0,3	0,4	0,1
Д40	0,1	0,1	0,1	1,1	-0,1
Д44	0,7	0,8	0,8	2,2	-0,4
Д45	0,8	0,8	0,8	0,4	0,2
Д46	0,6	0,6	0,6	0,0	0,2
Д47	1,0	1,0	1,0	0,0	0,2
Д48	0,2	0,2	0,2	0,4	0,0
Д51	0,3	0,3	0,3	0,6	0,3
Д57	0,5	0,5	0,5	-0,1	0,2



**ПРИБАВКИ КОНСТРУКТИВНЫЕ (ПК) ПО СИЛУЭТАМ РАЗЛИЧНЫХ ВИДОВ ЖЕНСКОЙ ОДЕЖДЫ**

Таблица 15

Вид одежды, силуэт	Абсолютные величины прибавок по линиям			
	грудь	талин	бедер	обхвата плеча
<b>Платье:</b>				
прилегающее	3,5	2,5	2,5	4,0
полуприлегающее	5,0 (4,0 ÷ 6,0)	3,5 (3,0 ÷ 4,0)	3,5 (2,5 ÷ 4,5)	4,5 (4,0 ÷ 5,0)
прямое	6,5 (5,5 ÷ 7,5)	4,5 (4,0 ÷ 5,0)	4,5 (3,5 ÷ 5,5)	5,0 (4,0 ÷ 6,0)
<b>Жакет:</b>				
прилегающий	5,0	4,0	4,0	4,5
полуприлегающий	6,5 (5,5 ÷ 7,5)	5,5 (4,5 ÷ 6,5)	5,5 (4,5 ÷ 6,5)	5,0 (4,0 ÷ 6,0)
прямой	8,0 (7,0 ÷ 9,0)	7,0 (6,0 ÷ 8,0)	7,0 (6,0 ÷ 8,0)	5,5 (5,0 ÷ 6,0)
<b>Брюки</b>		1,0 (0,0 ÷ 2,0)	2,0 (0,0 ÷ 4,0)	
<b>Пальто межсезонное:</b>				
прилегающее	7,0	5,0	5,0	5,0
полуприлегающее	9,0 (8,0 ÷ 10,0)	7,0 (6,0 ÷ 8,0)	7,0 (6,0 ÷ 8,0)	6,0 (5,0 ÷ 7,0)
прямое	11,0 (10,0 ÷ 12,0)	9,0 (8,0 ÷ 10,0)	9,0 (8,0 ÷ 10,0)	8,0 (7,0 ÷ 9,0)